

平成 23 年度 第 2 回 情報配線施工技能検定 1 級 実技試験候補問題

1. 試験時間

150 分

試験開始時刻から 30 分を経過した後、作業が完了した者は技能検定委員の許可を得て退出しても良い。

2. 受検上の注意事項

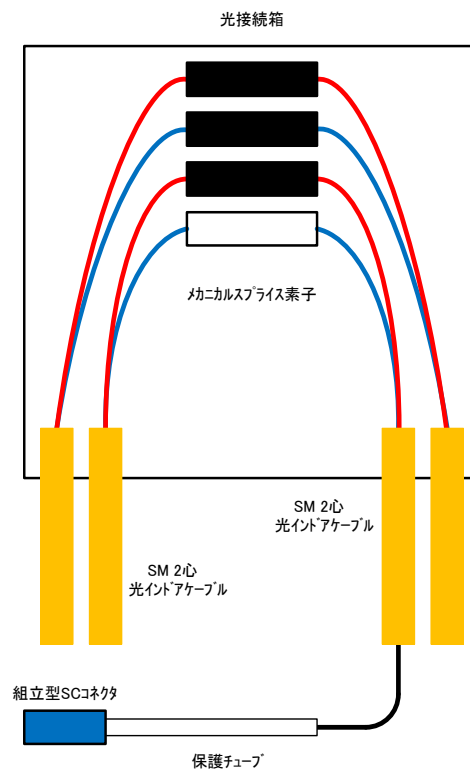
- ① 受検中の質問は一切受け付けない。ただし、緊急かつ必要性のある場合には、対応を協議するので、技能検定委員に手を上げて申し出ること
- ② 「使用器工具・材料一覧」にある器工具・支給材料のみを用いてよい。疑義のある場合には、受検開始前に申し出ること。
- ③ 支給材料は、それらが不良の場合を除き追加支給をしない。
- ④ 安全作業に十分配慮すること。また、安全上の注意を厳重に守り、技能検定委員の指示に忠実に従うこと。
- ⑤ 退出時は、周辺の清掃を行うと共に、整理整頓を行うこと。また、ゴミ等は指定の方法により捨てること。
- ⑥ 退出後の再入場は認められないので、忘れ物等がないように確認のこと。

次の作業 1（光ケーブルの接続収納作業）及び作業 2（メタルケーブルの接続作業）の両課題を時間内に行いなさい。

作業 1: 光ケーブルの接続収納作業

図 1 を参考にして、以下の光ケーブルの配線施工に関する作業を行いなさい。ただし、作業手順は実際の施工手順を考慮して作業を行うこと。

- (1) 支給された光インドアケーブルを 4 本に切断する（各 2m）。
- (2) 光接続箱の左右の導入口より光インドアケーブル 1,2,3,4 を各 2 条導入する。
- (3) 光接続箱内で、図のように光インドアケーブルをメカニカルスプライス接続し、余長を収納する（合計 4 接続）。このとき、光接続箱に収納する光インドアケーブルの合計口出し長は 1.2m 以上とすること。また、光ファイバ心線をねじれなく収納するとともに、心線の曲げ半径は 15mm 以上とすること。
- (4) 光インドアケーブル 2 の端を 1m 以上口出しして、組立型 SC コネクタを 1 個取り付ける。なお、組立型 SC コネクタは、固定しなくて良い。
- (5) 各インドアケーブルに、識別用ラベルを取り付ける。



※光インドアケーブル名は、図の左から、光インドアケーブル 1,2,3,4 とする。

※光接続箱の蓋は閉めないこと。

※作業板は支給しないので、机上で作業を行うこと。

図 1 光ケーブル配線施工作業

作業2:メタルケーブルの接続配線作業

図2及び図3を参照して、以下の作業を行いなさい。

- (1) 図2で指定した位置に Panel(1)及び(2)を取り付ける。
- (2) 支給されたツイストペアケーブル(箱)から使用するケーブルを48本切り出す(各1.5m~2m)。
- (3) 図3で指定されたケーブルを成端する。このとき、Panelにケーブルを配線した後成端すること。
- (4) TO-1(2個口)を指定されたケーブルに4個取り付ける。このとき、[MC-1]及び[MC-2]のTOに接続しないケーブルの他端(パッチパネルに接続されていない端)は開放しておくこと。また、パネル背面のケーブルは適切に整線し、少なくとも1つのD-リングを用いて行うこと。
- (5) 支給されたパッチコード用のツイストペアケーブル(Cat.5e、Cat.6)を各2本切り出す(各2m~2.5m)。
- (6) パッチコード(Cat.5e、Cat.6)を各2本作成し、指定されたポートに接続する。このとき、パッチコードは適切に整線すること。
- (7) 全てのケーブル、TO、パッチパネルには、それぞれが識別できるラベリングを行うこと。なお、開放されているフリーケーブルの端にはラベリングは必要ない。また、ラベリングの方法は、ラベリングテープの使用やペン等で直接ケーブルに書き込む方法でも良い。
- (8) 配布された試験成績表で指定された項目を測定し、記入すること。

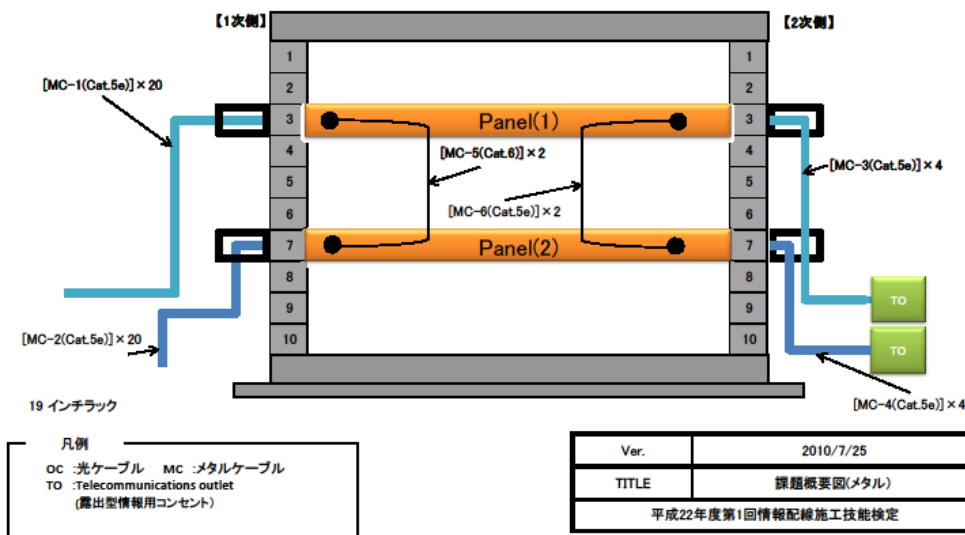


図2 作業課題イメージ
(別紙有り)

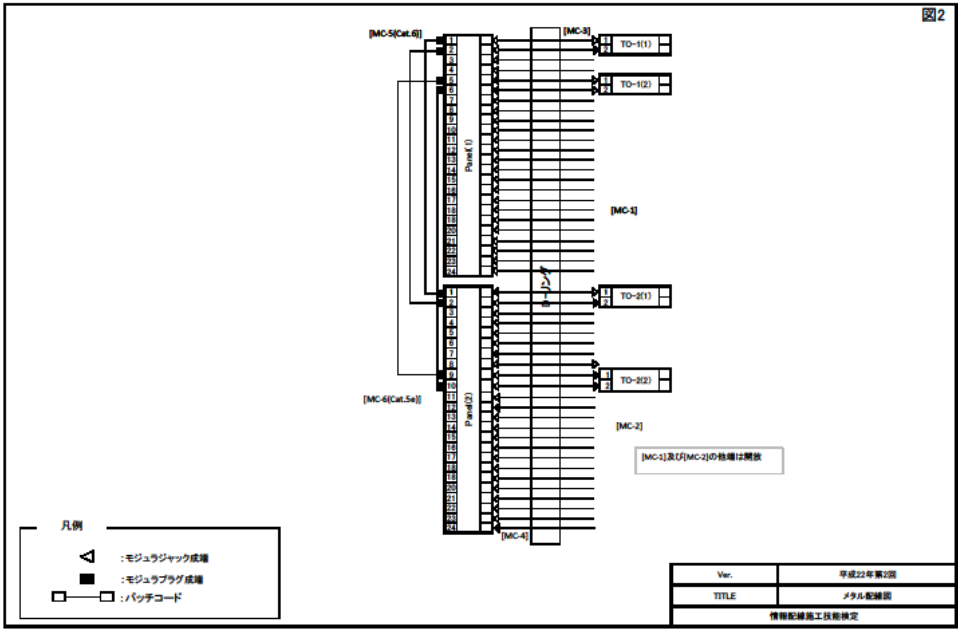


図 3 配線接続図
(別紙有り)

※ツイストペアケーブルの結線方法は、ANSI/TIA/EIA-568-B で規定される T568A の結線方法を用いること。

※作業板は支給しないので、机上で作業を行うこと。

平成 23 年度第 2 回
情報配線施工技能検定 1 級実技試験使用器工具一覧

1. 受検者が持参しなければならない物（必須）

品名	数量	備考
メカニカルスプライス接続工具	1 式	支給または持参した単心メカニカルスプライス素子の組立が可能で、025 心線用
組立型 SC コネクタ工具	1 式	組立型 SC コネクタの組立・補助する工具
光ファイバ前処理工具	1 式	光ファイバカッター、光ファイバストリッパ、光ファイバホルダ(4 心テープ心線用)、アルコール、ワイプ紙等
メカニカルスプライス素子	4 個	025 心線用
モジュラプラグ圧着工具	1 式	支給または持参したモジュラプラグの圧着用
ケーブル管理用品	1 式	ケーブル管理に必要なもの（固定バンドなど）
ラベリング用品	1 式	ケーブル等にラベルつけするもの（識別テープなど）
LAN 導通試験機	1 台	LAN 配線の導通確認が可能であるもの
ケーブル外被除去工具	1 式	光ケーブル、ツイストペアケーブル、電話用ケーブルのシース除去用。電工ナイフまたはカッターナイフでも可
一般工具	適宜	ニッパ、プラスドライバ（M3・M4 用）マイナスドライバ、定規など

※LAN 導通試験機は、会場での貸出が可能。

2. 受検者が持参してもよい物（任意）

品名	数量	備考
作業いす	1 台	作業時に座ることができるもの
作業台・作業箱	1 台	作業スペース（約 2m ² ）に配置できる大きさのもの
可視光源	1 式	光パッチコード含む
LAN 関連工具	1 式	インパクトツールなど
その他必要と思われる物	1 式	検定委員の判断により、使用を認めないことがある

※メカニカルスプライス素子及び組立型コネクタは、支給材料表の製品を支給するが、それ以外の製品を各自が持参し、使用してもよい。

※モジュラプラグ、メカニカルスプライス素子及び組立型コネクタは、必要となる予備を持参しても良い。

※これら以外の工具等の持ち込み及び使用は認めない。

平成 23 年度第 2 回
情報配線施工技能検定 1 級実技試験支給材料及び架台一覧

材料名	数量	仕様	備考	
			メーカー	型番等
架台	1 台	19 インチラック、10U、D リング付	NPO	
光接続箱	1 個		住友電工	e-Box-pure
パッチパネル	2 個	24 ポート、Cat.5e、1 U	パナソニック電工	NR2127B 相当品
露出型情報用コンセント	4 個	2 ポート	R&M	
光インドアケーブル	1 本	約 8m、SM、025mm、2 心	フジクラ	
ツイストペアケーブル	1 箱	4 対(Cat5e)、単線、100m		
ツイストペアケーブル	1 本	4 対 (Cat.5e)、撚り線、5m		
ツイストペアケーブル	1 本	4 対 (Cat.6)、撚り線、5m		
モジュラプラグ	4 個	Cat.5e 用	Pauduit	
モジュラプラグ	4 個	Cat.6 用	Pauduit	
インシュロック	1 個	100mm、100 本入り		
メカニカルスプライス素子	4 個	025 心線、単心用	フジクラ	
組立型 SC コネクタ	1 個	025 心線用	フジクラ	
整線用テープ	1 個	10mm 幅、10m、マジック テープ等		

