

令和6年度 情報配線施工技能検定 3級作業実技試験候補問題 (作業試験問題)

ここに公開する試験問題は、令和6年度第1回～第3回の3級実技試験の候補問題である。
当日の本試験では、課題A及び課題Bのうち、どちらかひとつの課題が出題される。施工条件等の詳細については、当日配布される試験問題によること。

1. 試験時間

30分

試験開始時刻から15分を経過した後に、作業が完了した者は技能検定委員の許可を得て退出してもよい。ただし、試験終了5分前以降は退出できない。

2. 注意事項

- ① 受検中の私語は禁止する。
- ② 不正行為が認められた場合は試験を中止し試験会場からの退出を求められることがある。
- ③ 受検中の質問は一切受け付けない。ただし、緊急かつ必要性のある場合には、対応を協議するので、技能検定委員に手を上げて申し出ること。
- ④ 「使用器工具・支給材料一覧」にある器工具・支給材料のみ用いてよい。疑義のある場合には、受検開始前に申し出ること。
- ⑤ 「使用器工具・支給材料一覧」に基づき、支給物品の数量と内容を確認し、別に配布する「支給材料自己点検確認用紙」に受検番号及び氏名を記載し提出すること。なお、支給物品は、それらが不良の場合を除き追加支給をしない。
- ⑥ 各材料の施工は、原則として公開されている取扱説明書に基づいて作業を行なうこと。
- ⑦ 安全作業に十分配慮すること。また、安全上の注意を厳重に守り、技能検定委員の指示に忠実に従うこと。
- ⑧ 情報配線施工作業に適した服装とすること。また、光ケーブルの配線施工作業時は常に保護メガネを着用すること。
- ⑨ 退出時は、周辺の清掃を行うと共に、整理整頓を行うこと。また、ゴミ等は指定の方法により捨てること。
- ⑩ 退出後の再入場は認められないので、忘れ物等がないように確認のこと。

課題 A : 光ケーブルの配線施工作業

図 1 を参考にして、以下の光ケーブルの配線施工に関する作業を【作業手順】及び【施工条件】に従って試験時間内に完成させなさい。

【作業手順】

作業は必ず以下 1～3 の順で行うこと。

1. プラスチックシート中央（左右、上下の中心）部分に光ファイバ収納トレイを両面テープで固定する。
2. 収納トレイの上部端から左右それぞれ 100mm の所に、光ファイバ心線の先端を 50mm 程度残してテープで固定する（図 1 参照）。
3. 固定した光ファイバ心線を光ファイバ収納トレイに収納する。

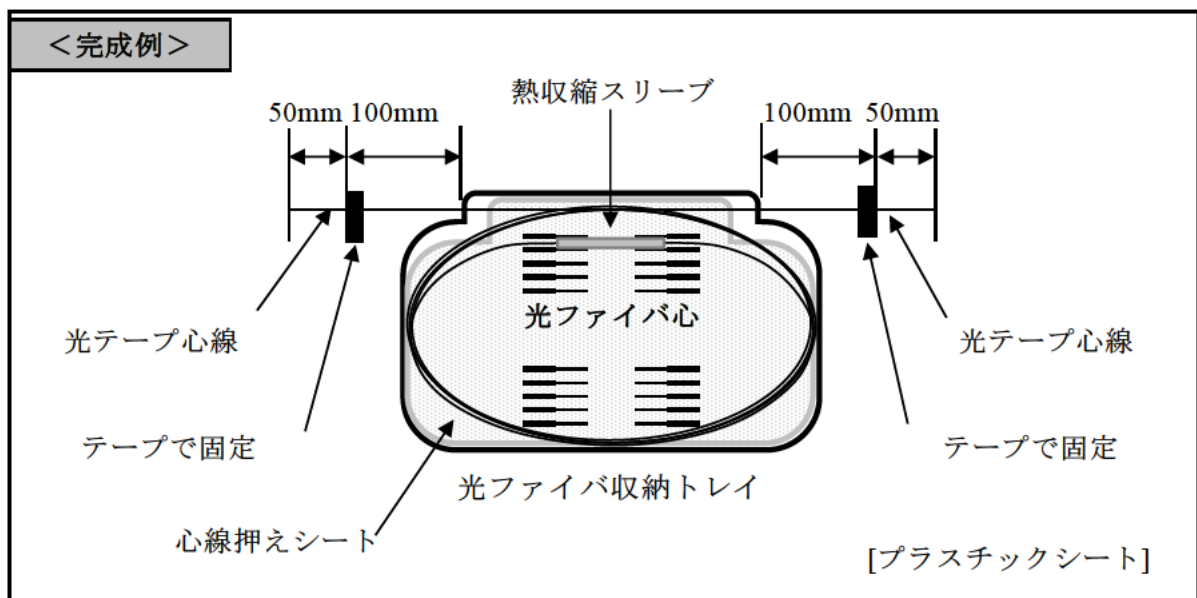


図 1 光ケーブルの配線施工作業課題の完成例

【施工条件】

- ・ 一度固定したテープは、収納時に取り外してはいけない。もし、作業をやり直したい場合は、検定委員の許可を得たうえで、一度ビニールテープを取り外し作業開始前の状態に戻すこと。
- ・ 光ファイバ心線の曲げ半径は 30mm 以上とすること。
- ・ 光ファイバを収納トレイに収納するときには、光ファイバの捻じれや挟み込みに注意すること。
- ・ 熱収縮スリーブはトレイのスリーブ固定部に納めなければならない。収納後、心線押えシートを取り付けること。

課題 B : メタルケーブルの配線施工作业

図 1 を参考にして、以下のメタルケーブルの配線施工に関する作業を【作業手順】及び【施工条件】に従って完成させなさい。

【作業手順】

作業は必ず以下 1～3 の順で行うこと。

1. 2 本のツイストペアケーブル（単線）の両端に指定されたモジュラジャック（両端は同じジャック）を取り付ける。また、1 本のツイストペアケーブル（撚り線）の両端にモジュラプラグを取り付ける。
2. 作業手順 1 で作成したケーブルを図 1 のように接続し、A1 から B2（左端から右端）間の導通試験を行う。試験終了時には、図 1 の接続の状態にしておかなければならない。
3. 試験結果を別に配布する「測定結果記入用紙」に記入する。

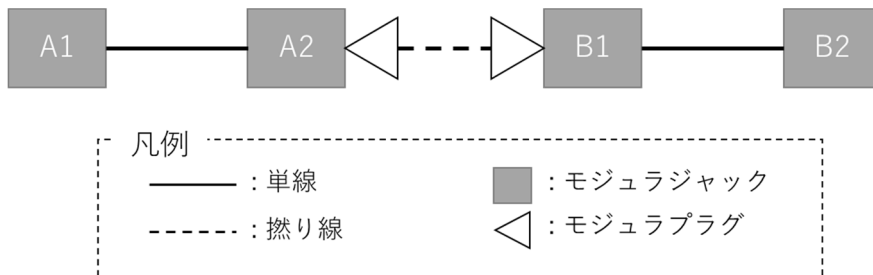


図 1 メタルケーブルの配線施工作业課題

【施工条件】

- ・ 結線方法は、ANSI/TIA -568 における T568A、T568B のうち、当日の課題指示に従うこと。
- ・ 使用する材料は、当日の課題指示に従うこと。
- ・ 同じケーブルは、同じ型のモジュラジャックで成端すること。

情報配線施工技能検定
(課題 A)
使用器工具・支給材料一覧

使用器工具一覧

A. 受検者が持参しなければならない物(必須)

No.	品名	数量	仕様
1	定規	1	150mm 程度を測定できるもの。
2	カッタナイフ	1	テープを切断できるもの。はさみ、ニッパも可
3	テープ	1	光ファイバ心線固定用のもの。ビニールテープなど
4	保護メガネ	1	光ケーブル接続作業用と同等なもので可

B. 受検者が持参しても良い物(任意)

No.	品名	数量	仕様
1	筆記用具	1	位置をマークするなどができるもの。

支給材料一覧

No.	品名	数量	仕様	型番など
1	テープ心線 熱収縮スリーブ付	1	0.25mm 光ファイバ 4 心型テープ心線、長さ約 2m	
2	光ファイバ収納トレイ	1	心線押えシート付、	フジクラ製
3	両面テープ	1	光ファイバ収納トレイ固定用	
4	プラスチックシート	1	光インドアケーブル・光ファイバ心線及びトレイ固定用	

情報配線施工技能検定
(課題 B)
使用器工具・支給材料一覧

使用器工具一覧

A. 受検者が持参しなければならない物(必須)

No.	品名	数量	仕様
1	ケーブル外被除去工具	1	ツイストペアケーブル用
2	ニッパ	1	ツイストペアケーブル心線切断用
3	RJ45 プラグかしめ工具	1	
4	導通試験器	1	測定用パッチコード 2 本含む
5	筆記用具	1	鉛筆 (ボールペン)、消しゴム

B. 受検者が持参しても良い物(任意)

No.	品名	数量	仕様
1	インパクトツール	1	心線圧接用
2	ドライバ	1	プラス、マイナス、など
3	ケーブル切断工具	1	ペンチ、専用カッタ、など
4	定規	1	

支給材料一覧

No.	品名	数量	仕様	型番他
1	モジュラジャック	2	LAN 用 (8 極 8 心)	NSJ5E(日本製線)
2	モジュラジャック	2	LAN 用 (8 極 8 心)	NR3061(Panasonic)
3	モジュラプラグ	3	RJ45	RLP5E88(日本製線) (予備含む)
4	ツイストペアケーブル	2	U/UTP、8 心、単線	
5	ツイストペアケーブル	1	U/UTP、8 心、撚り線	
6	モジュラ組立工具	1		日本製線

※本ページは、別に配布します。試験終了時に、必要事項を記載し机の上に置いておくこと。

受検番号： _____ 氏名 _____

測定結果記入用紙

測定リンク	導通試験結果
A1 — B2	

※受検番号及び氏名を記載すること。

※導通試験を行い、エラーなく導通していた場合は、「導通試験結果」欄に「OK」を、エラーがあった場合には「NG」と記載する。

----- (切り取りの必要はありません) -----

支給物品自己点検確認用紙

私は「令和6年度第 回情報配線施工技能検定 3級実技試験支給材料一覧」の全ての物品について、その数量と内容に間違いがないことを確認致しました。

確認しました

※ 確認済みの場合は、口内にチェックを付けること。