

令和4年度 情報配線施工技能検定 2 級 実技試験候補問題

ここに公開する試験問題は、令和4年度第1回及び第2回の2級実技試験の候補問題である。施工条件等の詳細については、当日配布される試験問題によること。

1. 試験時間

90分

試験開始時刻から30分を経過した後、作業が完了した者は技能検定委員の許可を得て退出しても良いので、手を挙げて技能検定委員に申し出ること。ただし、試験終了10分前以降は退出できない。

2. 受検上の注意事項

- ① 受検中の私語は禁止する。
- ② 不正行為が認められた場合は試験を中止し退出しなければならない。
- ③ 受検中の質問は一切受け付けない。ただし、緊急かつ必要性のある場合には、対応を協議するので、技能検定委員に手を上げて申し出ること。
- ④ 「使用器具及び支給物品一覧」にある器具・支給材料のみを用いてよい。疑義のある場合には、受検開始前に申し出ること。
- ⑤ 受検者間の工具・機器の貸し借りは禁止する。
- ⑥ 支給物品は、課題に必要な材料以外にも含まれていることがあるので、課題に応じて適切に選択し使用すること。
- ⑦ 支給物品一覧に基づき、支給物品の数量と内容を確認し点検確認用紙に氏名を記載し提出すること。支給物品は、それらが不良の場合を除き追加支給をしない。
- ⑧ 各物品は、原則として公開されている取扱説明書に基づいて作業を行なうこと。
- ⑨ 試験開始前の準備時間に行うことができる作業は以下である。これら以外の作業は一切行うことができないので注意すること。
 - ・ 材料を袋等から出して、作業机上に配置する
 - ・ 工具等を、作業机上に配置する
 - ・ 支給物品、持参工具・機器等の点検を行う
 - ・ スイッチボックスやTOの導入口の穴あけ等を行う

- ⑩ 安全上の注意を守り、安全作業に十分配慮すること。また、技能検定委員から特別な安全上の注意があった場合にはその指示に従うこと。
- ⑪ 情報配線施工作業に適した服装とすること。また、「光ケーブルの配線接続作業」を行う場合は、保護メガネを必ず着用すること。
- ⑫ ゴミは、支給材料袋を使用してまとめること。
- ⑬ 退出時は、周辺の清掃を行うと共に、整理整頓を行うこと。また、ゴミ等は指定の方法により捨てること。
- ⑭ 退出後の再入場は認められないので、忘れ物等がないように確認のこと。

3. 課題

次の作業1（光ケーブルの配線接続作業）及び作業2（メタルケーブルの配線接続作業）について支給物品一覧を参照して適切な部材を選択し、作業手順に従って完成させなさい。図1～4は当日公開される。

作業1：光ケーブルの配線接続作業

図1及び図2を参考にして、以下の光ケーブルの配線施工に関する作業を【施工条件】及び【作業手順】に従って完成させなさい。

【施工条件】

- ・ 光接続箱_1内及び配線部の光ファイバ許容曲げ半径は30mmとすること。
- ・ 光接続箱_2内の光ファイバ許容曲げ半径は15mmとすること。

【作業手順】

作業は必ず以下1～3の順で行うこと。

1. 配置と固定

- ・ 図1に従い、作業シートに光接続箱_1、光接続箱_2及び配線モールの配置と固定を行う。

2. 配線と接続

- ・ 光インドアケーブル1本を光接続箱_1と光接続箱_2及び配線モールにより配線する。余長は輪取りしケーブルタイ等で固定する。
- ・ 光接続箱_1で、光インドアケーブル端を約1mの長さで口出し、図2に従ってSCコネクタを成端し光アダプタに接続すること。光アダプタは所定の場所に固定する。
- ・ 光接続箱_2で、光インドアケーブル端を約1mの長さで口出し、図2に従って心線を接続し収納する。

3. 識別ラベル付け

- ・ ケーブル及び光接続箱に識別ラベルを取り付ける。識別ラベルは、図1に記載の記号とする。

A

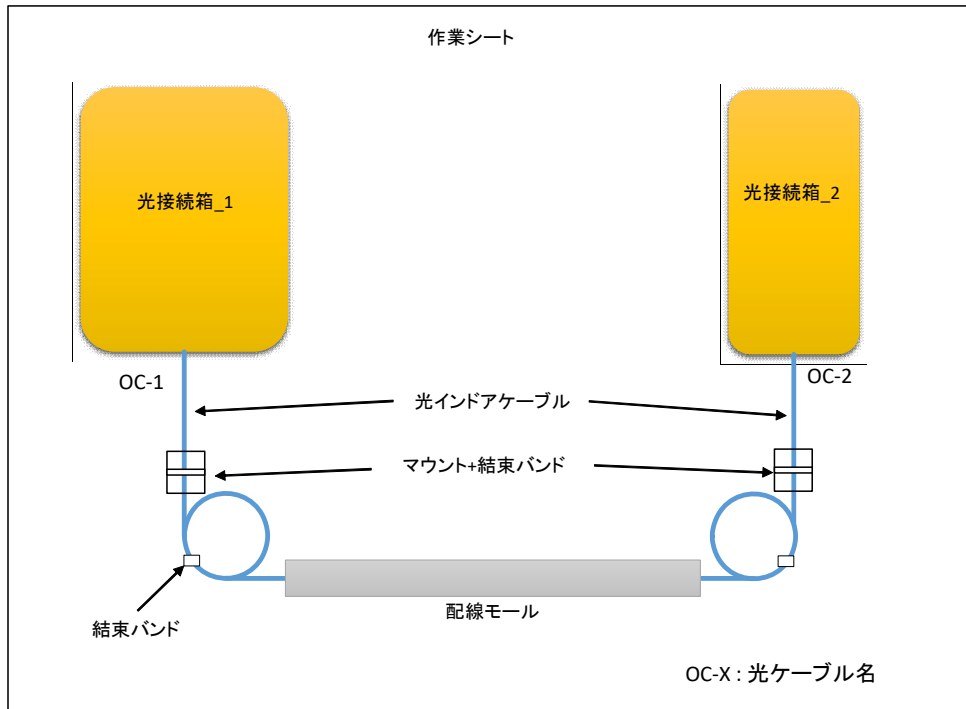


図1 配置図 (例)

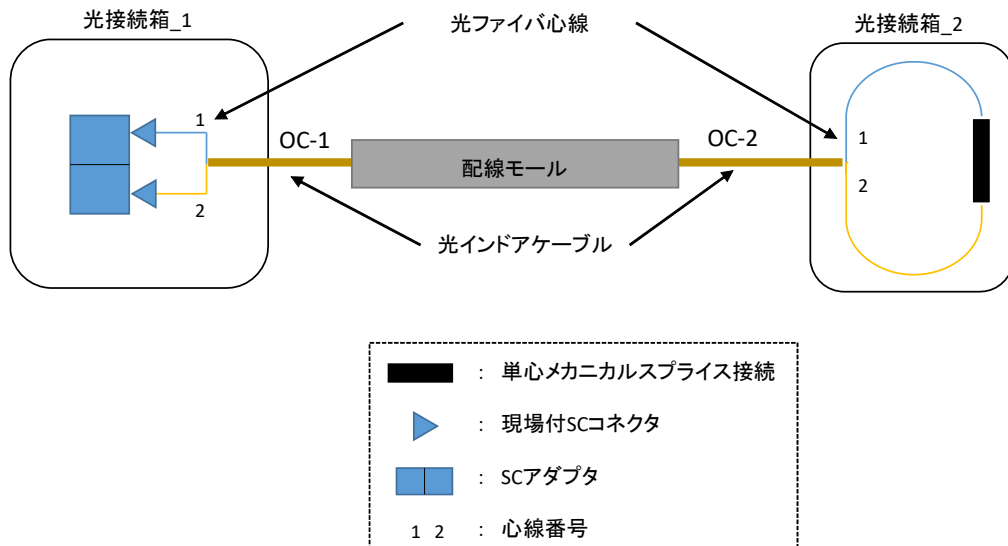


図2 光ファイバ心線接続図 (例)

作業 2 : メタルケーブルの配線接続作業

図 3 及び図 4 を参考にして、以下のメタルケーブルの配線施工に関する作業を【施工条件】及び【作業手順】に従って完成させなさい。

【施工条件】

- ・ モジュラジャックのツイストペアケーブルの結線方法は、ANSI/TIA -568 で規定される T568A とする。
- ・ モジュラプラグのツイストペアケーブルの結線方法は、ANSI/TIA -568 で規定される T568B とする。
- ・ 各ケーブルはスイッチボックス内で適切な余長を確保すること。
- ・ 作業板は支給しないので、机上で作業を行うこと。

【作業手順】

作業は必ず以下 1~4 の順で行うこと。

1. 配置

- ・ 配置・配線は図 3 及び図 4 に従って行うこと。
- ・ 試験終了時は図 4 の接続状態としておくこと。

2. 配線と成端：

- ・ 同軸ケーブル 1 本を住宅用スイッチボックスに導入し、TV ターミナルで成端する。
- ・ 2 本のツイストペアケーブル (Cat.5) を同軸ケーブルと別の導入口から住宅用スイッチボックスに導入する。また、各ケーブル両端は同一型のモジュラコネクタで成端する。
- ・ 図 3 及び図 4 に従いモジュラコネクタを配置し、空きポートにブランクチップを取り付けて、情報コンセントを組み立てる。なお、情報コンセント内の各ケーブルは住宅用スイッチボックス内で適切な余長を確保すること。
- ・ パッチコードをツイストペアケーブルとモジュラプラグを使用して作成し、図 4 に従い接続する。
- ・ ツイストペアケーブル (Cat.6A) 両端にモジュラコネクタを成端する。それらを露出型通信アウトレットに配線し組み立てる。
- ・ 各ケーブルは、適切な方法で整線する。

3. 識別ラベル付け

- ・ 全てのケーブルの両端、情報コンセント及び露出型通信アウトレットに識別ラベルを取り付ける。識別ラベルは、図 3 に記載の記号とすること。

4. 測定試験

- ・ 測定結果記入用紙 (別紙) に従い、住宅用コンセント及び露出型通信アウトレットの指定

されたポート間のツイストペアケーブル導通試験を実施、必要事項を記載して提出する。

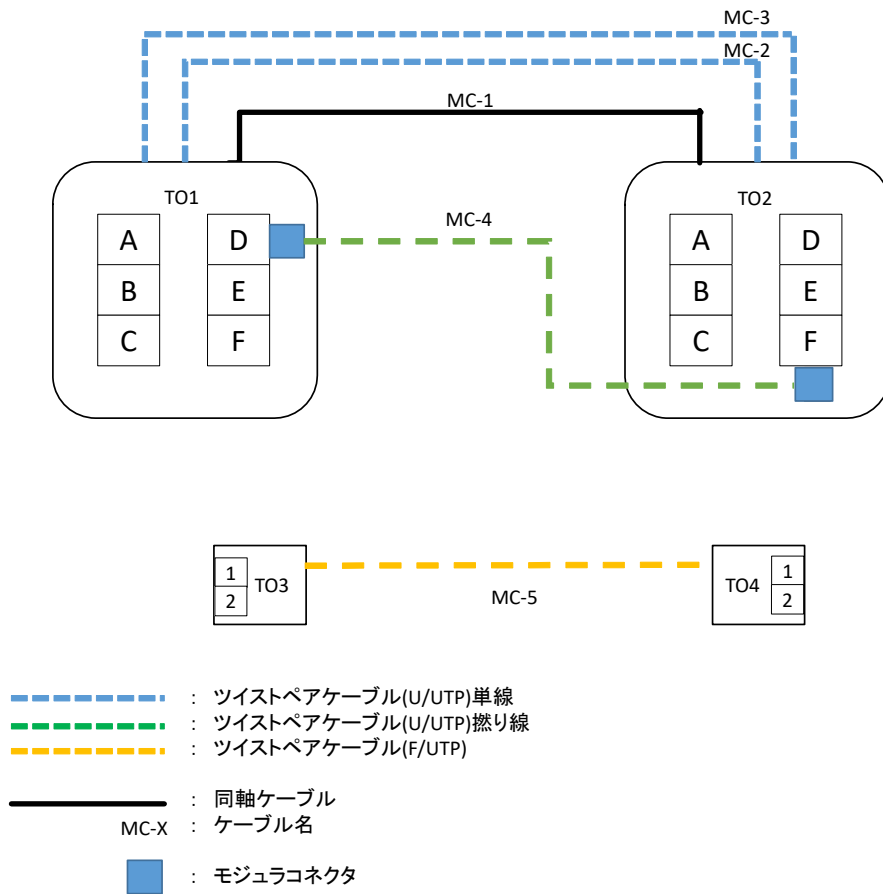


図3 配置図(例)

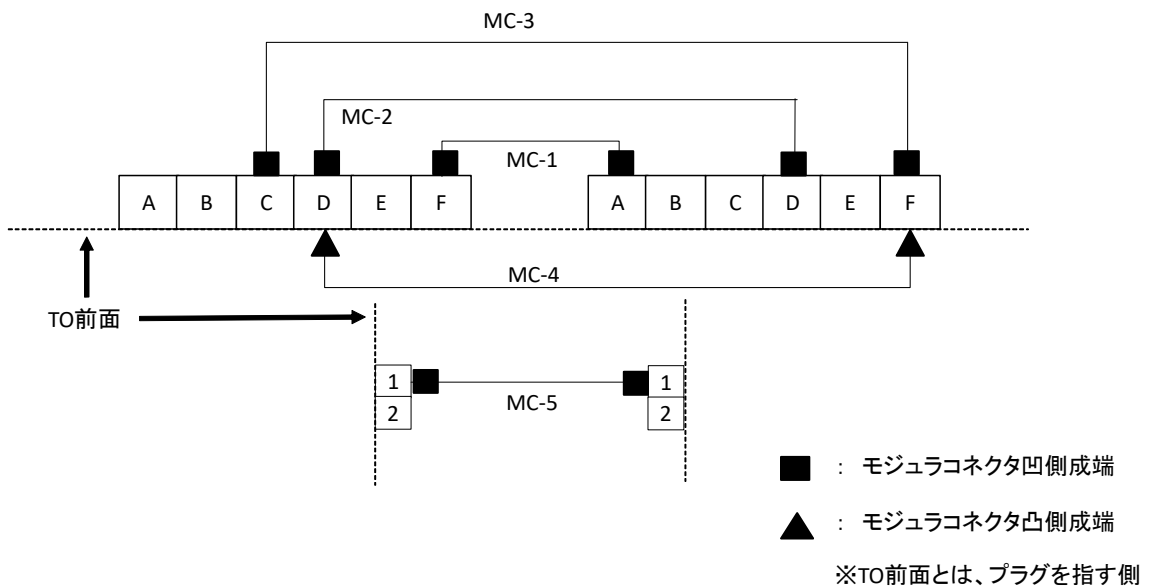


図4 配線図(例)

**情報配線施工技能検定
使用器具・支給物品一覧**

使用器具一覧

A. 受検者が持参しなければならない物（必須）

No	品名	数量	備考
A1	メカニカルスプライス 接続工具	1 式	支給または持参した単心メカニカルスプライス素子の組立が可能な工具
A2	組立型 SC コネクタ 工具	1 式	組立型 SC コネクタの組立・補助する工具
A3	光ファイバ前処理工具	1 式	光ファイバカッタ、光ファイバストリッパ、光ファイバホルダ、アルコール、ワイプ紙等
A4	ケーブル外被除去工具	1 式	ツイストペアケーブル、電話用ケーブル、同軸ケーブルのシース除去用（電工ナイフまたはカッターナイフでも可）
A5	一般工具	適宜	ニッパ、ドライバ（+）など
A6	かしめ工具	1 個	RJ45 プラグ組立用
A7	保護メガネ	1 個	光ケーブル配線作業用
A8	LAN 導通試験機	1 台	ツイストペアケーブルの導通確認が可能であるもの。パッチコード含む。
A9	筆記用具	1 式	

※電動ドライバは使用不可。

B. 受検者が持参してもよい物（任意）

No.	品名	数量	備考
B1	ワイヤストリッパ	1 個	
B2	可視光源	1 個	光パッチコード含む
B2	導通試験機	1 個	電話用ケーブル・同軸ケーブルの導通が確認できるもの

※メカニカルスプライス素子及び組立型コネクタは、支給材料表の製品を支給する予定であるが、それ以外の製品を使用する場合は、各自が専用工具を持参し使用してもよい。

支給物品一覧

以下の表は、第〇回実技試験の支給物品一覧である。課題に必要な材料以外も含まれていることがあるので、課題に応じて適切に選択し使用して下さい。記載の支給物品の数量と内容(不備の有無、異なる型番の有無など)を確認して下さい。全ての確認が終了した後に、別紙の点検確認用紙に氏名をご記入下さい。

No.	材料名	記号	数量	仕様	備考
					型番等 (メーカー)
1	光インドアケーブル	OC-1 OC-2	1本	SM0.25mm, 2心型, 4.0m	(古河電工)
2	光接続箱_1		1個	中型: ドロップ把持金具付	(未定)
3	光接続箱_2		1個	小型:	(未定)
4	メカニカルスプライス素子		1個	単心用, 40×4×4 (mm)	(フジクラ)
5	組立型 SC コネクタ		2個	0.25mm 用	(フジクラ)
6	配線モール		1個	200mm, 直線, テープ付き	(マサル工業)
7	作業シート		1個	600mm×450mm	
8	ツイストペアケーブル Cat.5 (単線)	MC-2 MC-3	2本	U/UTP, 単線, 4対, Cat.5e, 1.0m	
9	ツイストペアケーブル Cat.5 (撚り線)	MC-4	1本	U/UTP, 撚り線, 4対, Cat.5e, 0.5m	
10	ツイストペアケーブル Cat.6A	MC-5	1本	S/FTP, 4対, Cat.6A, 1.0m	NSGDT6-10G-S (日本製線)
11	同軸ケーブル	MC-1	1本	S-5C-FB, 1.0m	
12	情報用コンセント (露出型)	TO3 TO4	2個		NSBOX2L (日本製線)
13	住宅用スイッチボックス		2個	2連, 深型, T22 用	DM8421 (Panasonic)
14	スイッチボックス用取付ネジ		8本		
15	絶縁取付枠		4個		WTF3710K (Panasonic)
16	情報コンセント用コンセント プレート	TO1 TO2	2個	2連, 6個用	WTF7006W (Panasonic)
17	ブランクチップ		6個		WN3020SW (Panasonic)
18	モジュラコネクタ		2個	LAN 用, Cat.5e, 埋込型	NR3160W (Panasonic)
19	モジュラコネクタ		2個	LAN 用, Cat.5e, 埋込型	NSJ5EKIT (日本製線)
20	モジュラコネクタ		2個	Cat6A シールド用ジャック	NSJ6A-S-KEY (日本製線)
21	モジュラコネクタ		3個	RJ45 プラグ	RLP5E88 (日本製線)

22	TV ターミナル		2 個	1 端子	WCS3063WK (Panasonic)
23	両面テープ		1 式	接続箱固定用	
24	結束バンド		6 本		
25	ラベリング用品		1 式	ラベル用シート	
26	モジュラ組立工具		1 式		NSTOOLA (日本製線)
27	マウントベース		1 式		

※本ページは、別に配布します。試験終了時に、必要事項を記載し机の上に置いておくこと。

受検番号： _____

測定結果記入用紙

測定リンク	導通試験結果
TO(X)-TO(X)	
TO(X)-TO(X)	

※受検番号を記載すること。

※TO(X)の(X)は、TO のポート番号を示している。

※導通試験を行い、エラーなく導通していた場合は、「導通試験結果欄」に「OK」を、エラーがあった場合には「NG」と記載する。

----- (切り取りの必要はありません) -----

支給物品自己点検確認用紙

私は「令和4年度第〇回情報配線施工技能検定2級実技試験支給物品一覧」の全ての物品について、その数量と内容に間違いがないことを確認致しました。

確認しました

※ 確認済みの場合は、口内にチェックを付けること。