

# 平成 30 年度

## 情報配線施工技能検定

### 3 級 実技試験候補問題

(作業試験問題)

ここに公開する試験問題は、平成 30 年度第 1 回～第 3 回の 3 級実技試験の候補問題である。当日の本試験では、課題 A 及び課題 B のうち、どちらか 1 問が出題される。ただし、施工条件等の詳細については、当日配布される試験問題によること。

なお、作業試験に先立って行われるペーパー試験問題については公開しない。

#### 1. 試験時間

30 分

試験開始時刻から 15 分を経過した後に、作業が完了した者は技能検定委員の許可を得て退出してもよいので、手を上げて技能検定委員に申し出てその許可を得ること。

ただし、試験終了 10 分前以降は退出できない。

#### 2. 注意事項

- ① 受検中の質問は一切受け付けない。ただし、緊急かつ必要性のある場合には、対応を協議するので、技能検定委員に手を上げて申し出ること。
- ② 「使用器工具・支給材料一覧」にある器工具・支給材料のみを用いてよい。疑義のある場合には、受検開始前に申し出ること。
- ③ 支給材料は、それらが不良の場合を除き追加支給をしない。
- ④ 各材料の施工は、原則として公開されている取扱説明書に基づいて作業を行なうこと。
- ⑤ 安全作業に十分配慮すること。また、安全上の注意を厳重に守り、技能検定委員の指示に忠実に従うこと。
- ⑥ 情報配線施工作業に適した服装とすること。
- ⑦ 光ケーブルの配線接続作業時は保護メガネを着用すること。
- ⑧ 退出時は、周辺の清掃を行うと共に、整理整頓を行うこと。また、ゴミ等は指定の方法により捨てること。
- ⑨ 退出後の再入場は認められないので、忘れ物等がないように確認のこと。

**課題 A : 光ケーブルの配線施工作业**

図 1 を参考にして、以下の光ケーブルの配線施工に関する作業を【作業手順】及び【施工条件】に従って試験時間内に完成させなさい。

**【作業手順】**

作業は必ず以下 1～3 の順で行うこと。

1. プラスチックシート中央（左右、上下の中心）部分に光ファイバ収納トレイを両面テープで固定する。
2. 収納トレイの上部端から左右それぞれ 100mm の所に、光ファイバ心線の先端を 50mm 程度残してテープで固定する（図 1 参照）。
3. 固定した光ファイバ心線を光ファイバ収納トレイに収納する。

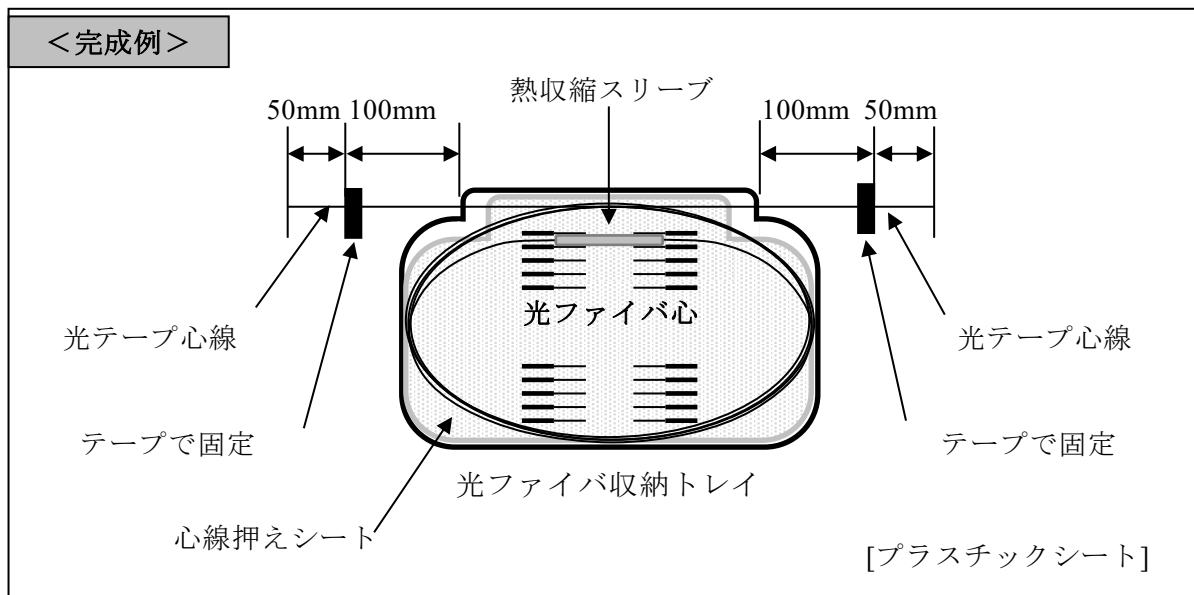


図 1 光ケーブルの配線施工作业課題の完成例

**【施工条件】**

- ・ 作業手順 2 で一度固定したテープは、収納時に取り外してはいけない。もし、作業をやり直したい場合は、検定委員の許可を得たうえで、一度ビニールテープを取り外し作業開始前の状態に戻すこと。
- ・ 光ファイバ心線の曲げ半径は 30 mm 以上とすること。
- ・ 光ファイバを収納トレイに収納するときには、光ファイバの捻じれや挟み込みに注意すること。
- ・ 熱収縮スリーブはトレイのスリーブ固定部に納めなければならない。収納後、心線押えシートを取り付けること。

平成 30 年度情報配線施工技能検定  
(課題 A)  
使用器工具・支給材料一覧

使用器工具一覧

**A. 受検者が持参しなければならない物(必須)**

No.	品名	数量	仕様
1	定規	1	150mm 程度を測定できるもの。
2	カッタナイフ	1	テープを切断できるもの。はさみ、ニッパも可
3	テープ	1	光ファイバ心線固定用のもの。ビニールテープなど

**B. 受検者が持参しても良い物(任意)**

No.	品名	数量	仕様
1	筆記用具	1	位置をマークするなどができるもの。

支給材料一覧

No.	品名	数量	仕様	型番など
1	テープ心線 熱収縮スリーブ付	1	0.25mm 光ファイバ 4 心型テープ心線、長さ約 2m、青色	
2	光ファイバ収納トレイ	1	心線保護シート付、	フジクラ製
3	両面テープ	1	光ファイバ収納トレイ固定用	
3	プラスチックシート	1	光インドアケーブル・光ファイバ心線及びトレイ固定用	

## 課題B:メタルケーブルの配線施工作業

図1を参考にして、以下のメタルケーブルの配線施工に関する作業を【作業手順】及び【施工条件】に従って完成させなさい。

### 【作業手順】

作業は必ず以下1~4の順で行うこと。

1. 2本のツイストペアケーブルの両端に指定されたモジュラジャックを取り付ける。
2. 1本のツイストペアケーブルの両端にモジュラプラグを取り付ける。
3. 作業手順1、2で作成した物を図1のように接続し、導通試験器による導通試験を行う。
4. 試験結果を記入する。

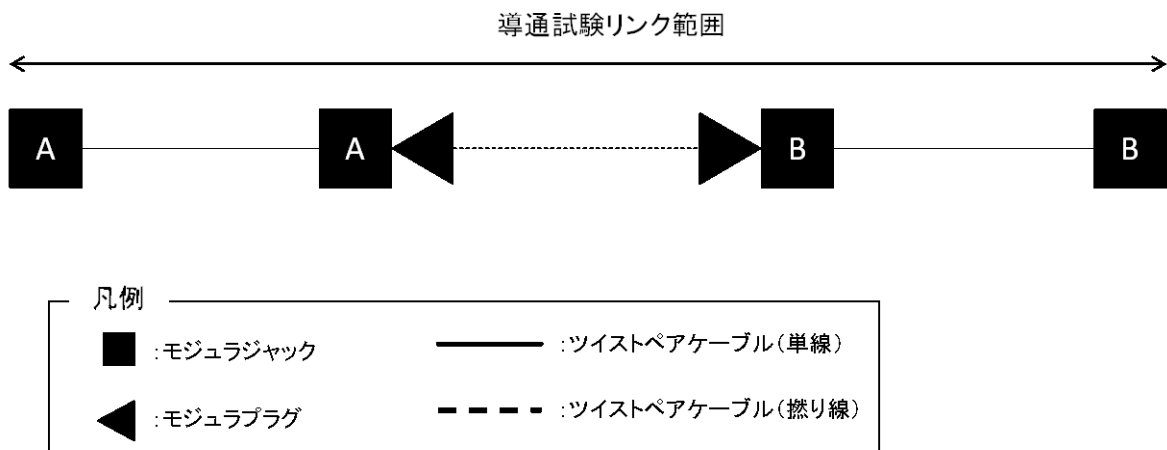


図1 メタルケーブル配線施工作業課題

### 【施工条件】

- ・ 結線方法は、TIA 568におけるT568A、T568Bのうち、実際の課題指示に従うこと。
- ・ モジュラジャックの種類は、実際の課題指示に従い、ケーブル両端を同じものとする。

平成 30 年度情報配線施工技能検定  
(課題 B)  
使用器工具・支給材料一覧

使用器工具一覧

**A. 受検者が持参しなければならない物(必須)**

No.	品名	数量	仕様
1	ケーブル外被除去工具	1	ツイストペアケーブル用
2	ニッパ	1	ツイストペアケーブル心線切断用
3	RJ45 プラグかしめ工具	1	
4	導通試験器	1	測定用パッチコード 2 本含む
5	筆記用具	1	鉛筆 (ボールペン)、消しゴム

**B. 受検者が持参しても良い物(任意)**

No.	品名	数量	仕様
1	インパクトツール	1	心線圧接用
2	ドライバ	1	プラス、マイナス など
3	ケーブル切断工具	1	ペンチ、専用カッタ、など
4	定規	1	

支給材料一覧

No.	品名	数量	仕様	型番など
1	モジュラジャック	2	LAN 用 (8 極 8 心)	NSJ524(日本製線)
2	モジュラジャック	2	LAN 用 (8 極 8 心)	NR3061(Panasonic)
3	モジュラプラグ	2	RJ45	MP588C(Panduit)
4	ツイストペアケーブル	2	U/UTP、8 心、単線	
5	ツイストペアケーブル	1	U/UTP、8 心、撚り線	