

# 平成 29 年度 情報配線施工技能検定 2 級 実技試験候補問題

ここに公開する試験問題は、平成 29 年度第 1 回及び第 2 回の 2 級実技試験の候補問題である。施工条件等の詳細については、当日配布される試験問題によること。

## 1. 試験時間

90 分

試験開始時刻から 30 分を経過した後、作業が完了した者は技能検定委員の許可を得て退出しても良いので、手を挙げて技能検定委員に申し出ること。ただし、試験終了 10 分前以降は退出できない。

## 2. 受検上の注意事項

- ① 受検中の私語は禁止する。不正行為と見なされた場合、すぐに試験を中止する。
- ② 受検中の質問は一切受け付けない。ただし、緊急かつ必要性のある場合には、対応を協議するので、技能検定委員に手を上げて申し出ること。
- ③ 「使用器具及び支給材料一覧」にある器具・支給材料のみを用いてよい。疑義のある場合には、受検開始前に申し出ること。
- ④ 受検者間の工具・機器の貸し借りは禁止する。
- ⑤ 試験開始前に、必ず「支給材料一覧」に基づき、支給材料を点検し受検番号を右上に記載し提出すること。
- ⑥ 支給材料は、課題に必要な材料以外にも含まれていることがあるので、課題に応じて適切に選択し使用すること。
- ⑦ 試験開始後は、支給材料が不良と考えられる場合を除き、いかなる場合も追加支給をしない。
- ⑧ 各支給材料は、原則として公開されている取扱説明書に基づいて作業を行なうこと。
- ⑨ 試験開始前の準備時間に行うことができる作業は以下である。これら以外の作業は一切行うことができないので注意すること。
  - (ア) 材料を袋等から出して、作業机上に配置する。
  - (イ) 工具等を、作業机上に配置する。
  - (ウ) 支給材料、持参工具・機器等の点検を行う。
  - (エ) スイッチボックスや TO の導入口の穴あけ等を行う。
- ⑩ 安全作業に十分配慮すること。また、安全上の注意を厳重に守り、技能検定委員の指示に忠実に従うこと。
- ⑪ 情報配線施工作業に適した服装とすること。

- ⑫ 光ケーブルの配線接続作業時は保護メガネを着用すること。なお、通常のメガネを着用している場合でも保護メガネは着用しなければならない。
- ⑬ ゴミは、支給材料袋を使用してまとめること。
- ⑭ 退出時は、周辺の清掃を行うと共に、整理整頓を行うこと。
- ⑮ 退出後の再入場は認められないので、忘れ物等がないように確認のこと。

### 3. 課題

次の作業 1（光ケーブルの配線接続作業）及び作業 2（メタルケーブルの配線接続作業）について支給材料一覧を参照して適切な部材を選択し、試験時間内に作業手順に従って完成させなさい。なお、【作業手順】中にある物品 No.は、支給材料一覧の No.である。

※図 1 は、図 3 に示す 2 パターンのいずれかが出題される。また、接続の方法などが変更される場合があるので注意すること。

#### 作業 1: 光ケーブルの配線接続作業

図 1、図 2 を参考にして、以下の光ケーブルの配線施工に関する作業を【作業手順】及び【施工条件】に従って完成させなさい。

##### 【作業手順】

作業は必ず以下 1～3 の順で行うこと。

##### 1. 配置と固定

- ・ 図 1 に従い、作業シートに光接続箱\_1、光接続箱\_2 及び配線モールの配置と固定を行う。

##### 2. 配線と接続

- ・ 光接続箱\_1 (No.2)、光接続箱\_2 (No.3) 間の光インドアケーブル (OC-1) は配線モールを用いて配線し、余長は輪取りしケーブルタイ等で固定する。
- ・ 光接続箱\_1 で、光インドアケーブル端を約 1m 口出し、図 2 に従って SC コネクタを成端シアダプタに接続すること。アダプタは所定の場所に固定する。
- ・ 光接続箱\_2 で、光インドアケーブル端を約 1m 口出し、図 2 に従って心線を接続し収納する。

##### 3. 識別ラベル付け

- ・ 各ケーブルの両端及び光接続箱に識別ラベルを取り付ける。ラベルは、図 1 に記載のケーブル名及び光接続箱名とすること。

##### 【施工条件】

- ・ 光接続箱\_1 内及び配線部の光ファイバ許容曲げ半径は 30mm とする。
- ・ 光接続箱\_2 内の光ファイバ許容曲げ半径は 15mm とする。

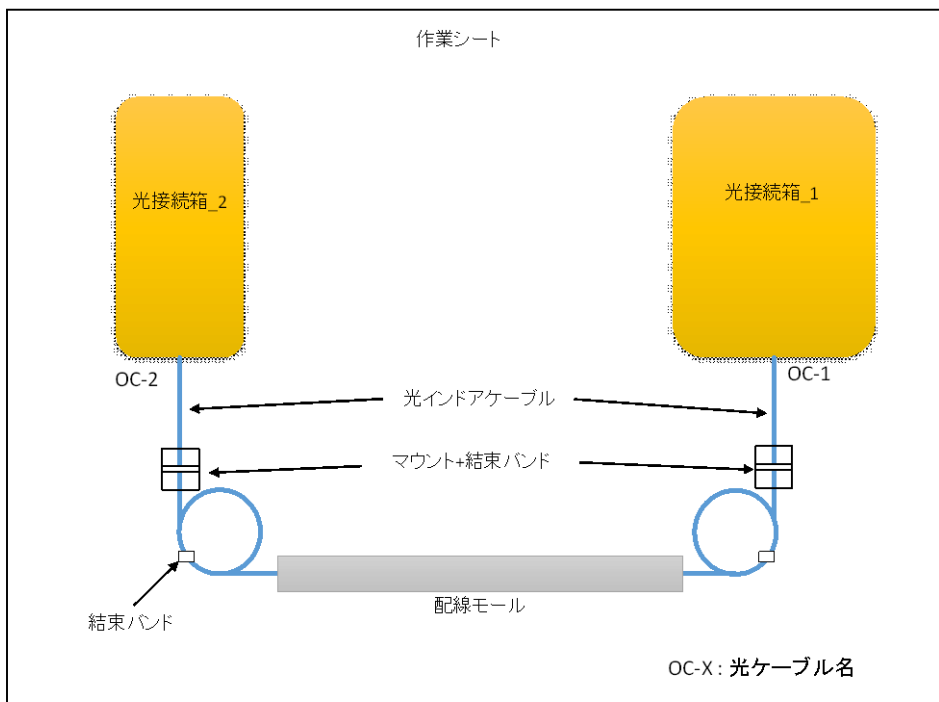


図1 配置図例 (パターン②)

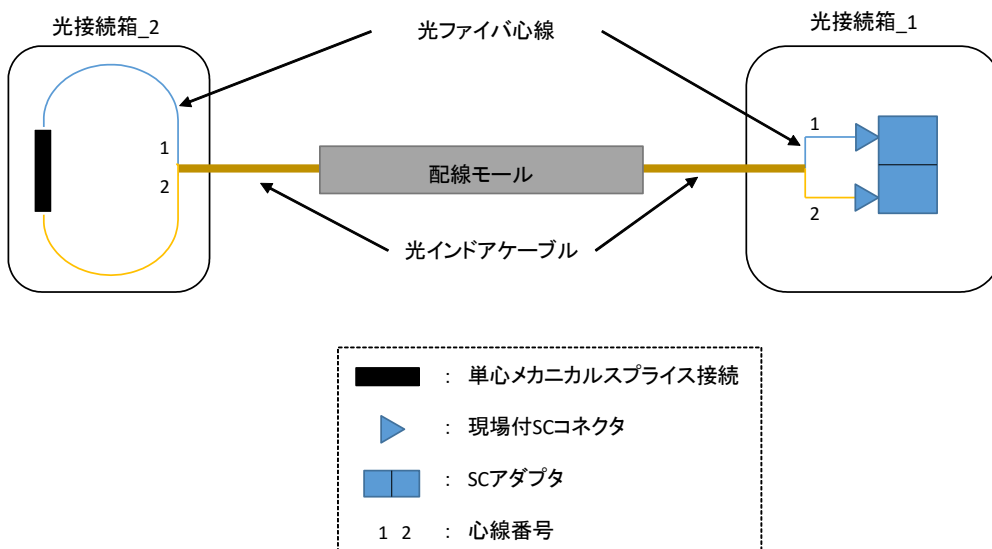
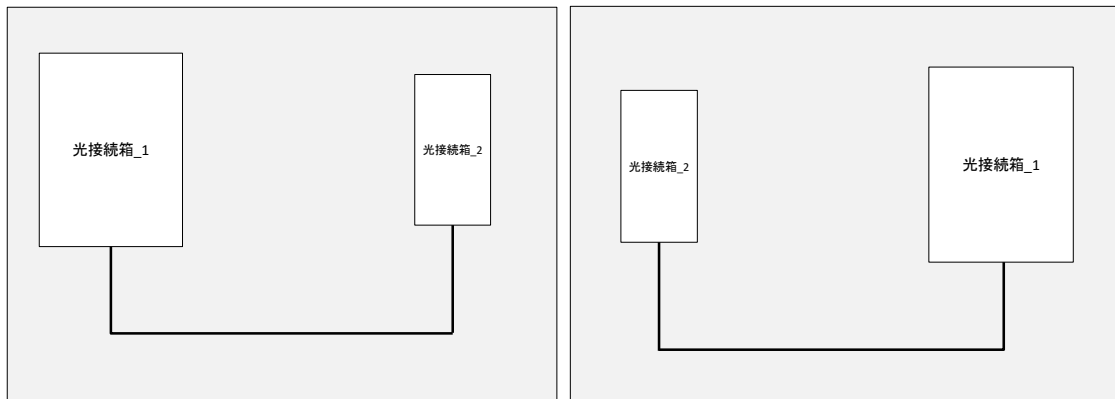


図2 光ファイバ心線接続図



パターン①

パターン②

図3 光ケーブルの接続配線作業の配置パターン

**作業2:メタルケーブルの配線接続作業**

図 4、図 5 を参考にして、以下のメタルケーブルの配線施工に関する作業を【作業手順】及び【施工条件】に従って完成させなさい。

※図 4、図 5 は当日公開される図により作業を行うこと。モジュラコネクタの配置、ケーブルの種類、接続位置及び成端作業の種類などが変更される場合があるので注意すること。

**【作業手順】**

作業は必ず以下 1~4 の順で行うこと。なお、括弧 ( ) 内の No.は支給物品一覧の No.である。

## 1. 配置

- ・ TO の配置・配線は図 4、図 5 に従って行う。

## 2. 配線と成端

- ・ 同軸ケーブル (MC-1) を他のケーブルとは別の導入口からスイッチボックスに導入し、TV コンセント (No.25) で成端する。
- ・ 電子ボタン用ケーブル (MC-2) をスイッチボックスに導入し、モジュラジャック (No.23) で成端する。
- ・ ツイストペアケーブル (MC-3) をスイッチボックスに導入し、モジュラジャック (No.20) で成端する。
- ・ 図 4、図 5 に従い、モジュラジャックを配置するとともに、空の部分にブランクチップを取り付けて TO1 及び TO2 を組み立てる。
- ・ ツイストペアケーブル (MC-5,MC-6) を TO3 及び TO4 に配線し、モジュラジャック (No.21,22) で成端し、各 TO を組み立てる。
- ・ ツイストペアケーブル (MC-4) をモジュラプラグ (No.24) で成端し、指定された場所に接続する。
- ・ 各ケーブルは、適切な方法で整線する。

## 3. 識別ラベル付け

- ・ 各ケーブルの両端及び TO に識別ラベルを取り付ける。ラベルは、図 4 に記載のケーブル名及び TO 名とすること。

## 4. 測定試験

- ・ 指定されたリンクの導通試験を実施し、配布された測定結果記入用紙 (9 ページ) に必要事項を記載する。記載した用紙は試験問題から切り離して机の上に置いておくこと。

**【施工条件】**

- ・ モジュラジャックの結線方法は、ANSI/TIA -568 で規定される T568A とする。
- ・ モジュラプラグの結線方法は、ANSI/TIA -568 で規定される T568B とする。
- ・ 各ケーブルはスイッチボックス内で適切な余長を確保すること。
- ・ 作業板は支給しないので、机上で作業を行うこと。

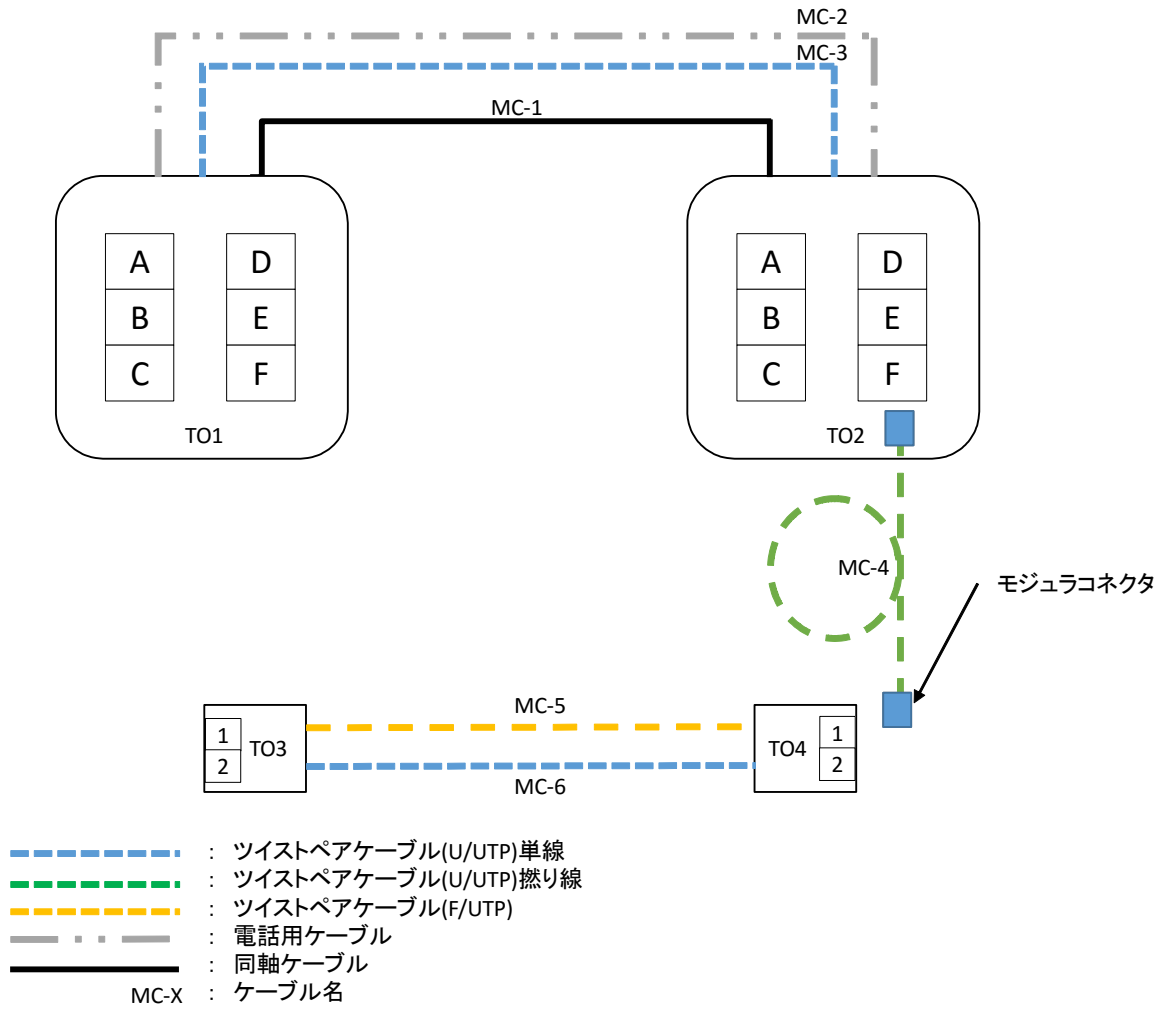


図4 配置図

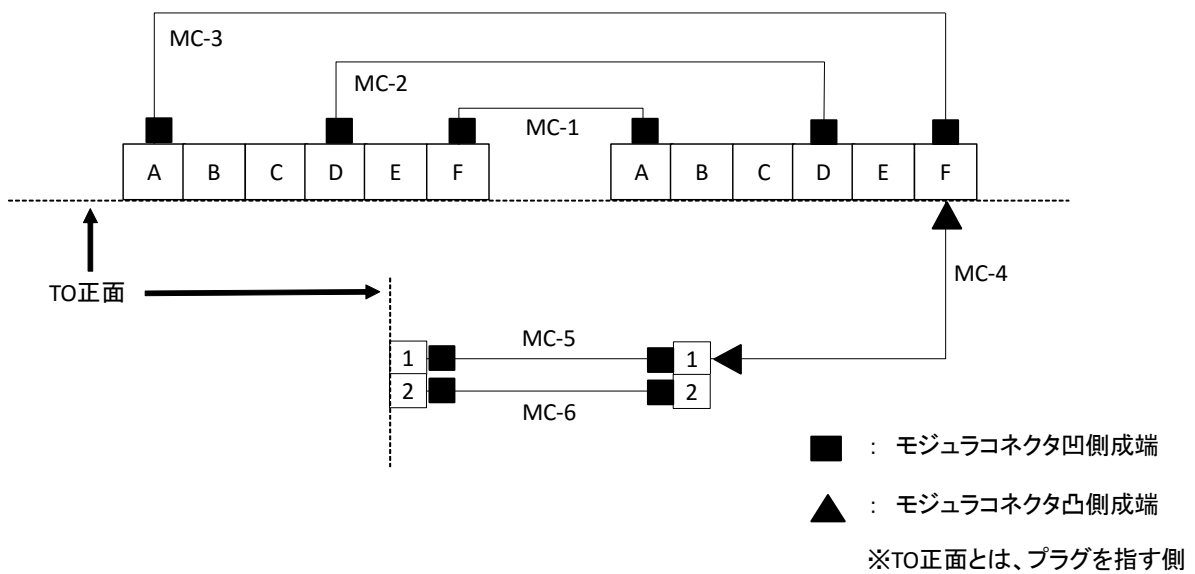


図5 配線図

平成 29 年度情報配線施工技能検定  
使用器工具・支給材料一覧

使用器工具一覧

A. 受検者が持参しなければならない物(必須)

No.	品名	数量	備考
1	メカニカルプライス工具	1	支給または持参した単心メカニカルプライス素子の組立が可能な工具
2	組立型 SC コネクタ工具	1	組立型 SC コネクタの組立・補助する工具
3	光ファイバ前処理工具	1	光ファイバカッタ、光ファイバストリッパ、光ファイバホルダ、アルコール、ワイプ紙等
4	ケーブル外被除去工具	1	ツイストペアケーブル、電話用ケーブル、同軸ケーブルのシース除去用（電工ナイフまたはカッターナイフでも可）
5	一般工具		ニッパ、ドライバ（+）など。電動ドライバ不可
6	かしめ工具	1	RJ45 プラグ組立用
7	保護メガネ	1	光ケーブル配線作業用
8	LAN 導通試験器	1	ツイストペアケーブルの導通確認が可能であるもの。パッチコード含む。
9	筆記用具	1	

B. 受検者が持参してもよい物(任意)

No.	品名	数量	備考
1	ワイヤストリッパ	1	支給または持参した単心メカニカルプライス素子の組立が可能な工具
2	可視光源	1	組立型 SC コネクタの組立・補助する工具

- ✓ メカニカルプライス素子及び組立型コネクタは、支給材料表の製品を支給するが、それ以外の製品を使用する場合は、各自が専用工具を持参し使用してもよい。



## 支給材料一覧

以下の表は、支給物品一覧である。課題に必要な材料以外にも含まれていることがあるので、課題に応じて適切に選択し使用して下さい。記載の支給物品の数量と内容（不備の有無、異なる型番の有無など）を確認して下さい。全ての確認が終了した後に10ページ下の点検確認用紙に氏名をご記入下さい。

No.	材料名	記号	数量	仕様	備考	
					メーカー	型番等
1	光インドアケーブル		1本	SM0.25mm、2心型、4.0m	古河電工	
2	光接続箱_1		1個	ドロップ把持金具付	古河電工	J417
3	光接続箱_2		1個		古河電工	J426
4	メカニカルスプライス素子		1個	単心用、40×4×4 (mm)	フジクラ	
5	組立型 SC コネクタ		2個	0.25mm 用	フジクラ	
6	配線モール		1個	200mm、直線、テープ付き	マサル工業	
7	作業シート		1個	600mm×450mm		
8	ツイストペアケーブル(U/UTP)	MC-3 MC-6	2本	単線、4対、Cat.5e、1.0m	Panasonic	
9	電子ボタン用ケーブル	MC-2	1本	2対、電話用、1.0m		
10	ツイストペアケーブル(U/UTP)	MC-4	1本	撚り線、4対、Cat.5e、0.5m		
11	ツイストペアケーブル(F/UTP)	MC-5	1本	4対、Cat.6A、1.0m	日本製線	NSGDT6-10G-S
12	同軸ケーブル	MC-1	1本	S-5C-FB、1.0m		
13	情報用コンセント（露出型）	TO3 TO4	2個		日本製線	NSBOX2L
15	住宅用スイッチボックス		2個	2連、深型、T22 用	Panasonic	DM8421
16	スイッチボックス用取付ネジ		8本			
17	絶縁取付枠		4個		Panasonic	WTF3710K
18	コンセントプレート	TO1,TO2	2個	2連、6個用	Panasonic	WTF7006 W
19	ブランクチップ		6個		Panasonic	WN3020SW
20	モジュラコネクタ		2個	LAN 用、Cat.5e、埋込型	Panasonic	NR3160W
21	モジュラコネクタ		2個	LAN 用、Cat.5e、埋込型	日本製線	NSJISOW-524KIT
22	モジュラコネクタ		2個	Cat6A シールド用ジャック	日本製線	
23	モジュラコネクタ		2個	TEL 用	Panasonic	WNT15629
24	モジュラコネクタ		2個	RJ45 プラグ	Panduit	MP588C
25	TV ターミナル		2個	1 端子	Panasonic	WCS3063WK
26	両面テープ		1式	接続箱固定用		
27	結束バンド		6本			
28	ラベリング用品		1式	ラベル用シート		

29	モジュラ組立工具		1式		日本製線	NSTOOLA
----	----------	--	----	--	------	---------

受検番号： \_\_\_\_\_

## 測定結果記入用紙

測定リンク	導通試験結果

- ※ 受検番号を記載すること。
- ※ 導通試験を行い、エラーなく導通していた場合は、「導通試験結果欄」に「OK」を、エラーがあった場合には「NG」と記載する。
- ※ 試験終了時には、このページを切り離し机の上に置いておくこと。

-----  
(切り取りの必要はありません)  
-----

## 支給物品自己点検確認用紙

私は「平成 29 年度第○回情報配線施工技能検定 2 級実技試験支給物品一覧」の全ての物品について、その数量と内容を確認致しました。

氏名： \_\_\_\_\_