

平成 27 年度 第 2 回 情報配線施工技能検定 2 級 実技試験公開問題

本実技試験公開試験問題は、平成 27 年度第 2 回 2 級実技試験の候補問題である。ただし、実際の施工条件等は、当日配付される問題に従うこと。

1. 試験時間

90 分

試験開始時刻から 30 分を経過した後、作業が完了した者は技能検定委員の許可を得て退出しても良いので、手を挙げて技能検定委員に申し出ること。ただし、試験終了 10 分前以降は退出できない。

2. 受検上の注意事項

- ① 受検中の質問は一切受け付けない。ただし、緊急かつ必要性のある場合には、対応を協議するので、技能検定委員に手を上げて申し出ること。
- ② 「使用器工具・材料一覧」にある器工具・支給材料のみを用いてよい。疑義のある場合には、受検開始前に申し出ること。
- ③ 支給材料は、それらが不良の場合を除き追加支給をしない。
- ④ 各材料は、原則として公開されている取扱説明書に基づいて作業を行なうこと。
- ⑤ 安全作業に十分配慮すること。また、安全上の注意を厳重に守り、技能検定委員の指示に忠実に従うこと。
- ⑥ 情報配線施工作業に適した服装とすること。
- ⑦ 光ケーブルの配線接続作業時は保護メガネを着用すること。
- ⑧ 退出時は、周辺の清掃を行うと共に、整理整頓を行うこと。また、ゴミ等は指定の方法により捨てること。
- ⑨ 退出後の再入場は認められないので、忘れ物等がないように確認のこと。

3. 課題

次の作業1（光ケーブルの配線接続作業）及び作業2（メタルケーブルの配線接続作業）について支給物品を使用し、作業手順に従って完成させなさい。

作業1:光ケーブルの配線接続作業

図1、図2を参考にして、以下の光ケーブルの配線施工に関する作業を【作業手順】及び【施工条件】に従って完成させなさい。

※図1は、図3に示す2パターンのいずれかが出題される。また、接続の方法などが変更される場合があるので注意すること。

【作業手順】

作業は必ず以下1～4の順で行うこと。

1. 配置と固定

- ・ 光接続箱_1、光接続箱_2 及び光ファイバ収納トレイの配置と固定を、作業シート上に図1に従って行う。
- ・ 光インドアケーブルを配線し、作業シート上に固定する。

2. 配線と接続

- ・ 光接続箱_1 で、光インドアケーブル端を1m 口出し、図2に従って SC コネクタを成端シアダプタに接続すること。アダプタは所定の場所に固定する。
- ・ 光接続箱_2 で、光インドアケーブル端を1m 口出し、図2に従って心線を接続し収納する。
- ・ 光接続箱_1、光接続箱_2 間の光インドアケーブルは配線モールを用いて配線し、余長は輪取りしケーブルタイ等で固定する。

3. 識別ラベル付け

- ・ 各ケーブルの両端に識別ラベルを取り付ける。ラベルは、図1に記載のケーブル名及び接続箱名とすること。
- ・

【施工条件】

- ・ 光接続箱_1 内及び配線部の光ファイバ許容曲げ半径は 30mm とする。
- ・ 光接続箱_2 内の光ファイバ許容曲げ半径は 15mm とする。

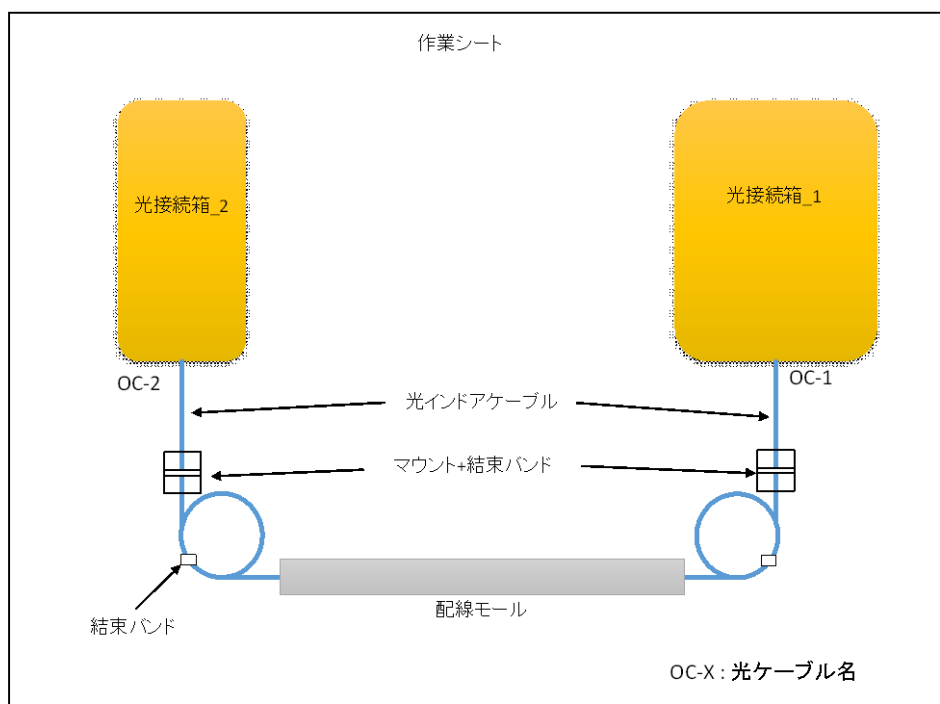


図 1 配置図例 (パターン②)

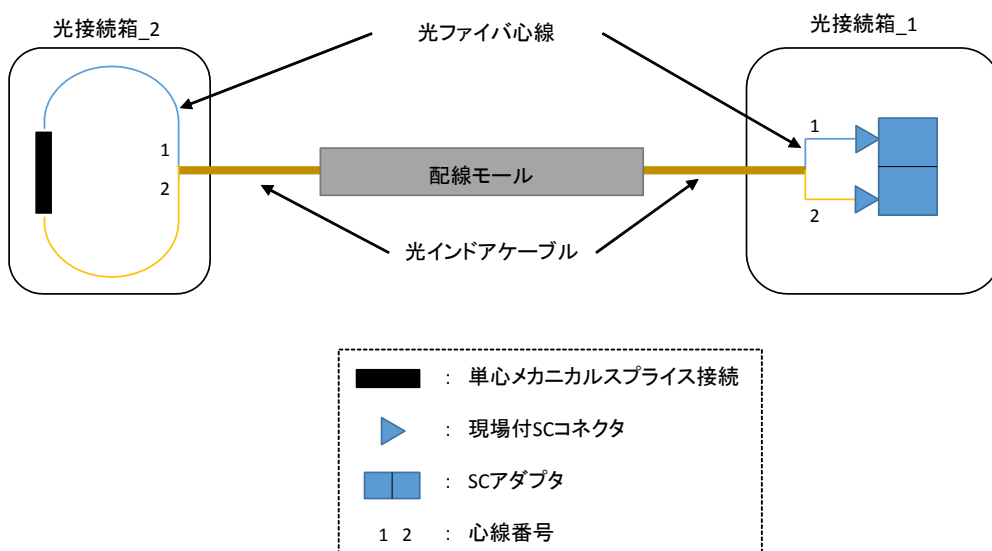
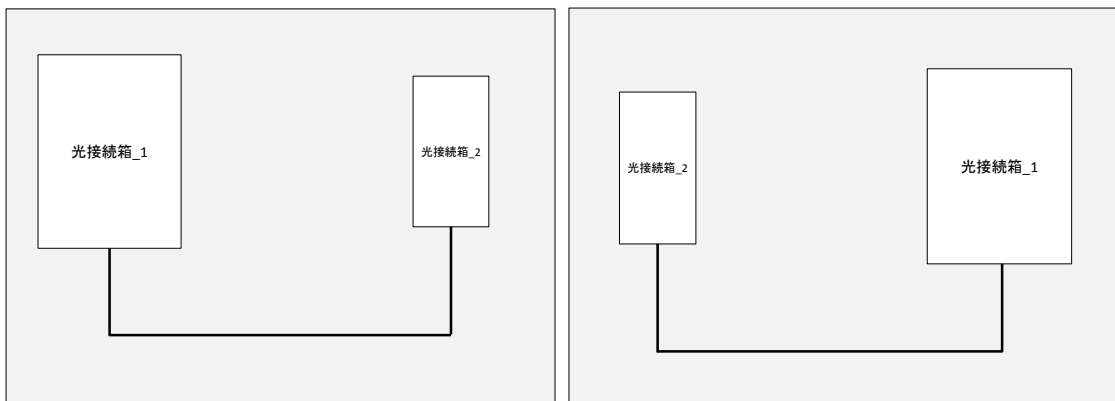


図 2 光ファイバ心線接続図



パターン①

パターン②

図 3 光ケーブルの接続配線作業の配置パターン

作業2:メタルケーブルの配線接続作業

図 4、図 5 を参考にして、以下のメタルケーブルの配線施工に関する作業を【作業手順】及び【施工条件】に従って完成させなさい。

※図 4、図 5 は当日公開される図により作業を行うこと。モジュラコネクタの配置、ケーブルの種類、接続位置及び成端数やその種類などが変更される場合があるので注意すること。

【作業手順】

作業は必ず以下 1~4 の順で行うこと。

1. 配置
 - ・ TO の配置・配線は図 4、図 5 に従って行う。
2. 配線と成端
 - ・ ツイストペアケーブル (U/UTP) を CD 管に通したうえで、スイッチボックスに導入し成端する。
 - ・ **電子ボタン用ケーブル (TEL 用) を CD 管に通したうえで、スイッチボックスに導入し成端する。**
 - ・ 同軸ケーブルは CD 管に通さず、他のケーブルとは別の導入口からスイッチボックスに導入し成端する。
 - ・ ツイストペアケーブル (F/UTP) を TO1 及び TO2 に配線・成端し、TO を組み立てる。
 - ・ パッチコードを作成し、接続する。
 - ・ ケーブルは、適切な方法で整線する。
3. 識別ラベル付け
 - ・ 各ケーブルの両端に識別ラベルを取り付ける。ラベルは、図 4 に記載のケーブル名及び TO 名とすること。
4. 測定試験
 - ・ ツイストペアケーブルの導通試験を実施し、配布された測定結果記入用紙に必要事項を記載する。

【施工条件】

- ・ モジュラジャックのツイストペアケーブルの結線方法は、ANSI/TIA -568 で規定される T568A とする。
- ・ モジュラプラグのツイストペアケーブルの結線方法は、ANSI/TIA -568 で規定される T568B とする。
- ・ 各ケーブルはスイッチボックス内で適切な余長を確保すること。
- ・ 作業板は支給しないので、机上で作業を行うこと。

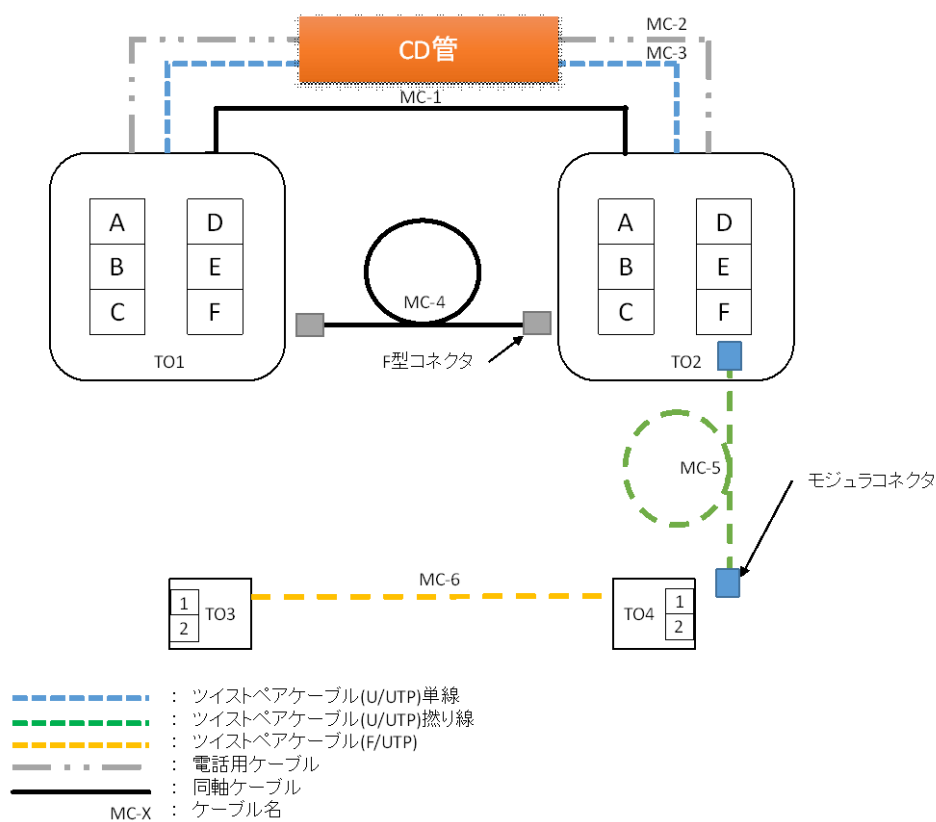


図 4 配置図

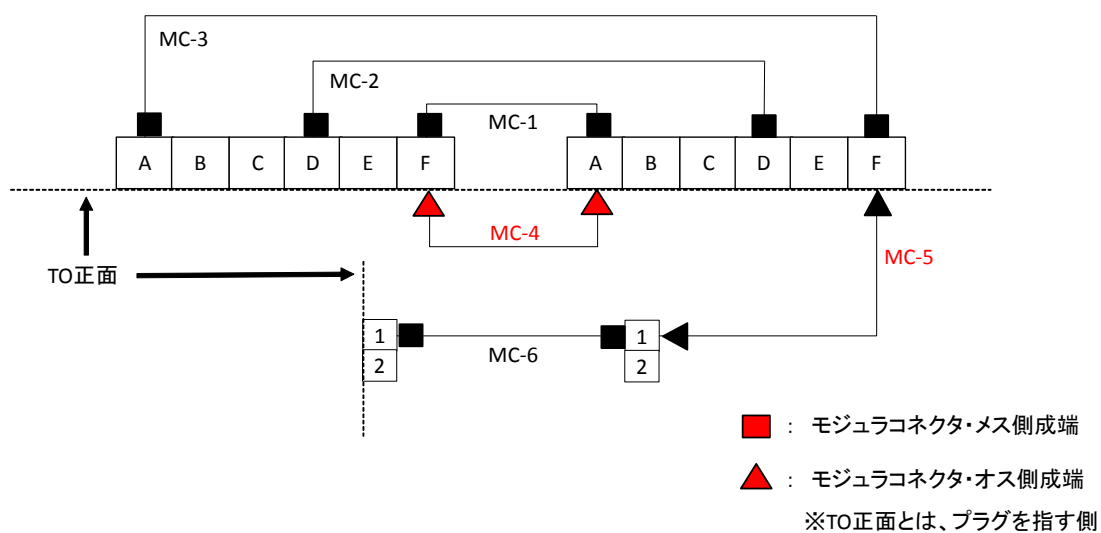


図 5 配線図

**平成 27 年度第 2 回
情報配線施工技能検定 2 級実技試験持参物品一覧**

1. 受検者が持参しなければならない物（必須）

品名	数量	備考
メカニカルプライス工具	1 式	支給または持参した単心メカニカルプライス素子の組立が可能 な工具
組立型 SC コネクタ工具	1 式	組立型 SC コネクタの組立・補助する工具
光ファイバ前処理工具	1 式	光ファイバカッタ、光ファイバストリッパ、光ファイバホル ダ、アルコール、ワイプ紙等
ケーブル外被除去工具	1 式	ツイストペアケーブル、電話用ケーブル、同軸ケーブルのシ ース除去用（電工ナイフまたはカッターナイフでも可）
一般工具	適宜	ニッパ、ドライバ（+）など
かしめ工具	1 個	RJ45 プラグ組立用
保護メガネ	1 個	光ケーブル配線作業用
LAN 導通試験機	1 台	ツイストペアケーブルの導通確認が可能であるもの。パッチ コード含む。

✓ 電動ドライバは使用不可。

2. 受検者が持参してもよい物（任意）

品名	数量	備考
ワイヤストリッパ	1 個	
可視光源	1 個	光パッチコード含む
導通試験機	1 個	電話用ケーブル・同軸ケーブルの導通が確認できるもの

✓ メカニカルプライス素子及び組立型コネクタは、支給材料表の製品を支給するが、それ以外
の製品を使用する場合は、各自が専用工具を持参し使用してもよい。

**平成 27 年度第 2 回
情報配線施工技能検定 2 級実技試験支給物品一覧**

材料名	数量	仕様	備考	
			メーカー	型番等
光インドアケーブル	1 本	SM0.25mm、2 心型、4.0m	古河電工	
光接続箱_1	1 個	ドロップ把持金具付	古河電工	J417
光接続箱_2	1 個		古河電工	J426
メカニカルスプライス素子	1 個	単心用、40×4×4 (mm)	フジクラ	
組立型 SC コネクタ	2 個	0.25mm 用	フジクラ	
配線モール	1 個	200mm、直線、テープ付き	マサル工業	
作業シート	1 個	600mm×450mm		
ツイストペアケーブル(U/UTP)	1 本	単線、4 対、Cat.5e、1.0m	Panasonic	
電子ボタン用ケーブル	1 本	2 対、電話用、1.0m		
ツイストペアケーブル(U/UTP)	1 本	撚り線、4 対、Cat.5e、0.5m		
ツイストペアケーブル(F/UTP)	1 本	4 対、Cat.6A、1.0m	日本製線	NSGDT6-10G-S
同軸ケーブル	1 本	S-5C-FB、1.0m		
情報用コンセント (露出型)	2 個	Cat6A シールド用ジャック付	日本製線	NSBOX2L-6A-SKIT
CD 管	1 本	内径 22mm、0.3m		
住宅用スイッチボックス	2 個	2 連	Panasonic	DM8420
スイッチボックス用取付ネジ	8 本			
絶縁取付枠	4 個		Panasonic	WTF3710K
コンセントプレート	2 個	2 連、6 個用	Panasonic	WTF7074 W
ブランクチップ	6 個		Panasonic	WN3020SW
LAN ジャック	1 個	LAN 用、Cat.5e、埋込型	Panasonic	NR3160W
LAN ジャック	1 個	LAN 用、Cat.5e、埋込型	日本製線	NSJISOW-524KIT
TV ターミナル	2 個	1 端子	Panasonic	WCS3063WK
モジュラプラグ	2 個	RJ45	Panduit	MP588
TEL ジャック	2 個	TEL 用	Panasonic	WNT15629
F 型コネクタ	2 個	F 型、同軸ケーブル用		
テープ	1 式	接続箱固定用		
結束バンド	4 本			
ラベリング用品	1 式	ラベル用シート		
モジュラ組立・取り外し工具	1 式		日本製線	NSTOOLA、 OPENINGTOOL

- ✓ 実際の課題により、使用されない部材があったり、数量が増減する部材があったりする場合がある。