

平成 27 年度 第 1 回 情報配線施工技能検定 3 級 実技試験公開問題 (作業試験問題)

ここに公開する試験問題は、平成 27 年度第 1 回 3 級実技試験の候補問題である。当日の本試験では、別紙の課題 A 及び課題 B のうち、どちらか 1 問が出題される。ただし、施工条件等の詳細については、当日配布される試験問題によること。なお、作業試験に先立って行われるペーパー試験問題については公開しない。

1. 試験時間 **30 分**

試験時間は 30 分とする。なお、試験開始時刻から 15 分を経過した後に、作業が完了した者は技能検定委員の許可を得て退出してもよいので、手を上げて技能検定委員に申し出ること。ただし、試験終了 10 分前以降は退出できない。

2. 注意事項

- ① 受検中の質問は一切受け付けない。ただし、緊急かつ必要性のある場合には、対応を協議するので、技能検定委員に手を上げて申し出ること。
- ② 「使用器工具・材料一覧」にある器工具・支給材料のみを用いてよい。疑義のある場合には、受検開始前に申し出ること。
- ③ 支給材料は、それらが不良の場合を除き追加支給をしない。
- ④ 各材料は、原則として公開されている取扱説明書に基づいて作業を行なうこと。
- ⑤ 安全作業に十分配慮すること。また、安全上の注意を厳重に守り、技能検定委員の指示に忠実に従うこと。
- ⑥ 情報配線施工作業に適した服装とすること。
- ⑦ 退出時は、周辺の清掃を行うと共に、整理整頓を行うこと。また、ゴミ等は指定の方法により捨てること。
- ⑧ 退出後の再入場は認められないので、忘れ物等がないように確認のこと。

課題 A : メタルケーブルの配線施工作業

試験時間内に以下のメタルケーブルの配線施工に関する作業を行いなさい。

- (1) 支給された 3 本のツイストペアケーブルの両端にモジュラジャック①を取り付ける。
3 本の両端の結線方法は、ANSI/TIA-568 において、2 本を T568A、1 本を T568B とすること。
- (2) 支給された 1 本の電話用ケーブルの両端にモジュラジャック②を取り付ける。
- (3) 上記(1)で作成した物について LAN テスタによる導通試験を行い、試験時に配布する 導通試験結果記入用紙に必ず結果を記入し、提出すること。

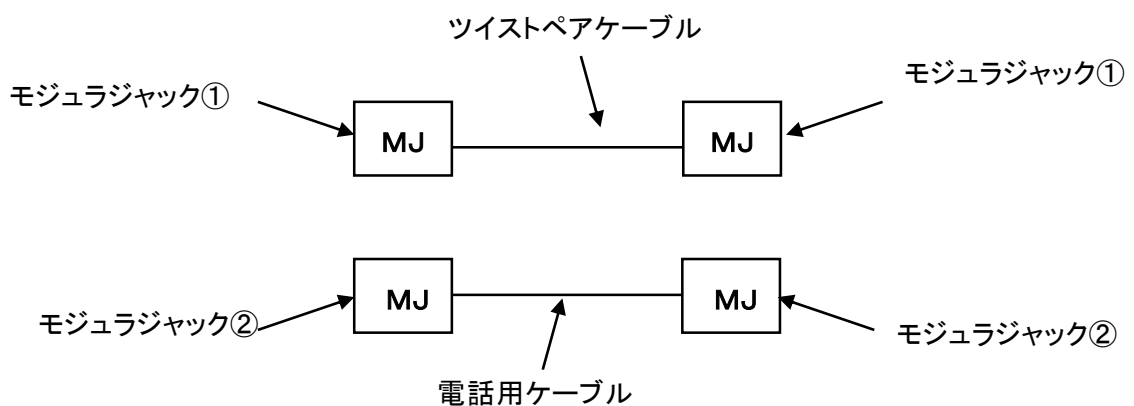


図 メタルケーブル配線施工作業実技課題

平成 27 年度課題
3 級実技作業試験使用器工具及び支給材料一覧
 (課題 A)

使用器工具一覧

受検者が持参しなければならない物(必須)

品名	数量	備考
ケーブル外被除去工具	1 個	ツイストペアケーブル、電話用ケーブルの外被除去用 (カッタナイフでも可)
ニッパ	1 個	ケーブルの心線を切断し、心線の被覆を除去できるもの
LAN テスタ	1 台	LAN 用配線の導通試験が可能であるもの
筆記用具	一式	鉛筆、消しゴム

受検者が持参してもよい物(任意)

品名	数量	備考
インパクトツール	1 個	モジュラジャックの結線用
ドライバ	1 本	ケーブル外被除去工具調整用
ケーブル切断工具	1 個	ツイストペアケーブル、電話用ケーブル用
ワイヤストリッパ	1 個	電話用ケーブルの心線被覆除去用
定規	1 本	ケーブル外被除去寸法の測定用

※ これら以外の工具等の持ち込み及び使用は認めない。

支給材料一覧

試験開始時に支給されるもの

材料名	数量	仕様		備考
モジュラジャック①	6 個	LAN 用 (8 極 4 心)	パナソニック	NR3061
モジュラジャック②	2 個	電話用 (6 極 2 心)	パナソニック	WNT15629W
ツイストペアケーブル	3 本	Cat.5e、0.5×4 対、 0.3m	—	—
電話用ケーブル	1 本	0.5×2 対、0.3m	—	—

課題B：光ケーブルの配線施工作業

図1を参考にし、次の作業手順に基づいて作業を行いなさい。

【作業手順】

1. 支給されたプラスチックシート中央に光ファイバ収納トレイを両面テープで固定する。
2. 収納トレイの上部端から左右それぞれ100mmのところ、光ファイバ心線部分を端末から50mm残して固定する。(図1参照)
3. 固定した光ファイバ心線をねじれなくトレイに収納する。この際、熱収縮スリーブはトレイのスリーブ固定部に納めなければならない。収納後、心線押えシートを取り付けること。なお、光ファイバ心線の許容曲げ半径は、30mm以上とする。

※手順2で固定したビニールテープは、その後取り外すことはできない。もし、作業をやり直したい場合は、検定委員の許可を得て行うこと。なおこの際、一度ビニールテープを取り外したうえで作業開始前の状態に戻さなければならない。

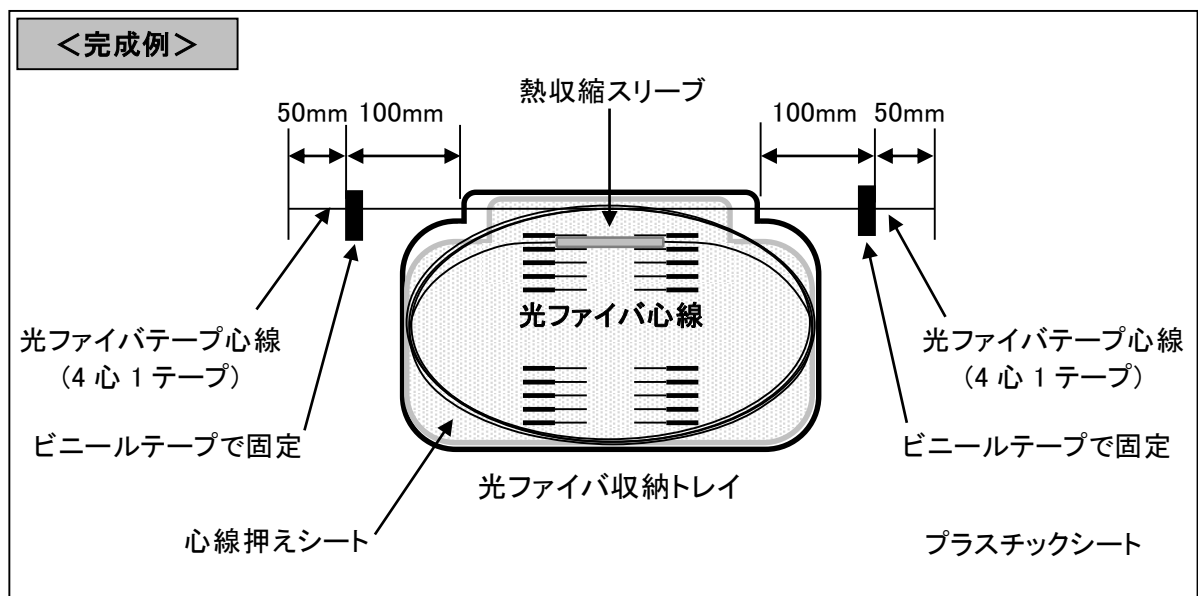


図1 光ケーブル配線施工作業課題

平成 27 年度課題
3 級実技作業試験使用器工具及び支給材料一覧
 (課題B)

使用器工具一覧

受検者が持参しなければならない物(必須)

品名	数量	備考
定規	1	150mm 程度を測定できるもの
ニッパ(ハサミ・カッタナイフ等)	1	ビニールテープを切断できるもの
ビニールテープ	1	収納トレイ及び光ファイバ心線固定用

※ これら以外の工具等の持ち込み及び使用は認めない。

※ 今回、貸し出し工具はありません。

支給材料一覧

試験開始時に支給されるもの

材料名	数量	仕様	型番など
テープ心線熱収縮スリーブ付き(青色)	1	0.25mm 光ファイバ 4 心型テープ心線、長さ約 2m	
光ファイバ収納トレイ	1	心線保護シート付	背面に両面テープ付
プラスチックシート	1	光インドアケーブル・光ファイバ心線及びトレイ固定用	---