

# 平成 26 年度 第 2 回 情報配線施工技能検定 3級 実技試験公開問題 (作業試験問題)

ここに公開する試験問題は、平成 26 年度第 2 回 3 級実技試験の候補問題である。

当日の本試験では、別紙の課題 A 及び課題 B のうち、どちらか 1 問が出題される。ただし、施工条件等の詳細については、当日配布される試験問題によること。

なお、作業試験に先立って行われるペーパー試験問題については公開しない。

## 1. 試験時間

30 分

試験開始時刻から 15 分を経過した後に、作業が完了した者は技能検定委員の許可を得て退出してもよいので、手を上げて技能検定委員に申し出てその許可を得ること。

ただし、試験終了 10 分前以降は退出できない。

## 2. 注意事項

- ① 受検中の質問は一切受け付けない。ただし、緊急かつ必要性のある場合には、対応を協議するので、技能検定委員に手を上げて申し出ること
- ② 別紙「使用器工具・材料一覧」にある器工具・支給材料のみ用いてよい。疑義がある場合には、受検開始前に申し出ること。
- ③ 試験中の工具等の貸し借りは一切認めない。
- ④ 支給材料は、それらが不良と認められた場合を除き追加支給をしない。
- ⑤ 安全作業に十分配慮すること。具体例として、カッターナイフの取り扱いについては、直接使用する以外には、剥き出しのままの状態での放置することのないことなど、安全上の注意を厳重に守り、試験検定委員及び試験補佐員の指示に忠実に従うこと。
- ⑥ 退出時は、周辺の清掃を行うと共に、整理整頓を行うこと。また、ゴミ等は指定の方法により捨てること。
- ⑦ 退出後の再入場は認められないので、忘れ物等がないように充分確認すること。

## 課題 A : 光ケーブルの配線施工作業

図 1 を参考にし、次の作業手順に基づいて作業を行いなさい。

### 【作業手順】

1. 支給されたプラスチックシート中央に光ファイバ収納トレイを両面テープで固定する。
2. 収納トレイの上部端から左右それぞれ 100mm のところに、光ファイバ心線部分を端末から 50mm 残して固定する。(図 1 参照)
3. 固定した光ファイバ心線をねじれなくトレイに収納する。この際、熱収縮スリーブはトレイのスリーブ固定部に納めなければならない。収納後、心線抑えシートを取り付けること。なお、光ファイバ心線の許容曲げ半径は、30mm 以上とする。

※手順 2 で固定したビニールテープは、その後取り外すことはできない。もし、取り外したい場合は、検定委員の許可を得て行うこと。なおこの際、一度ビニールテープを取り外したうえで作業開始前の状態に戻さなければならない。

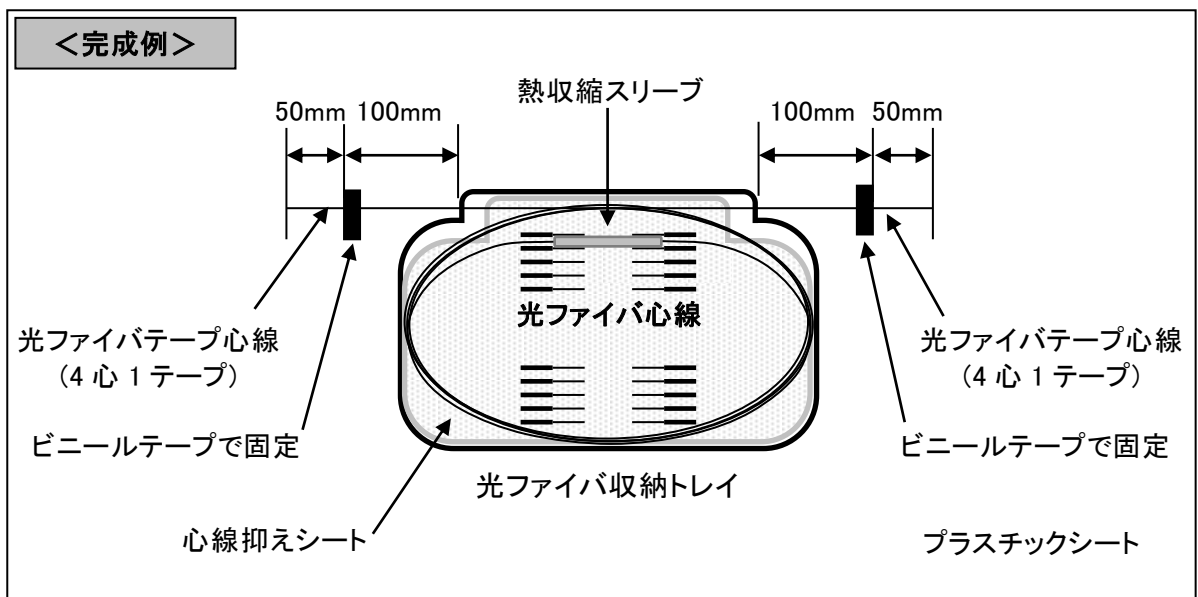


図 1 光ケーブル配線施工作業課題

**平成 26 年度課題**  
**3 級実技作業試験使用器工具及び支給材料一覧**  
**(課題 A)**

**使用器工具一覧**

受検者が持参しなければならない物(必須)

品名	数量	備考
定規	1	150mm 程度を測定できるもの
ニツパ(ハサミ・カッタナイフ等)	1	ビニールテープを切断できるもの
ビニールテープ	1	収納トレイ及び光ファイバ心線固定用

※ これら以外の工具等の持ち込み及び使用は認めない。

※ 今回、貸し出し工具はありません。

**支給材料一覧**

試験開始時に支給されるもの

材料名	数量	仕様	型番など
テープ心線熱収縮スリーブ付き(青色)	1	0.25mm 光ファイバ 4 心型テープ心線、長さ約 2m	
光ファイバ収納トレイ	1	心線保護シート付	背面に両面テープ付
プラスチックシート	1	光インドアケープル・光ファイバ心線及びトレイ固定用	---

## 課題 B : 光ケーブルの配線施工作业

図 1 を参考にし、次の作業手順に基づいて作業を行いなさい。

### 【作業手順】

1. 支給されたプラスチックシート中央に光ファイバ収納トレイを両面テープで固定する。
2. 光インドアケーブルの片側を 1.85m 口出しする。
3. 収納トレイの上部端から左右それぞれ 100mm のところに、光インドアケーブルのケーブル部分と光ファイバ心線部分を端末から 50mm 残して固定する。(図 1 参照)
4. 固定した光インドアケーブルの光ファイバ心線 2 心をねじれなくトレイに収納する。収納後、心線抑えシートを取り付ける。なお、光ファイバ心線の許容曲げ半径は、30mm 以上とする。

※手順 3 で固定したビニールテープは、その後取り外すことはできない。もし、取り外したい場合は、検定委員の許可を得て行うこと。なおこの際、一度ビニールテープを取り外したうえで作業開始前の状態に戻さなければならない。

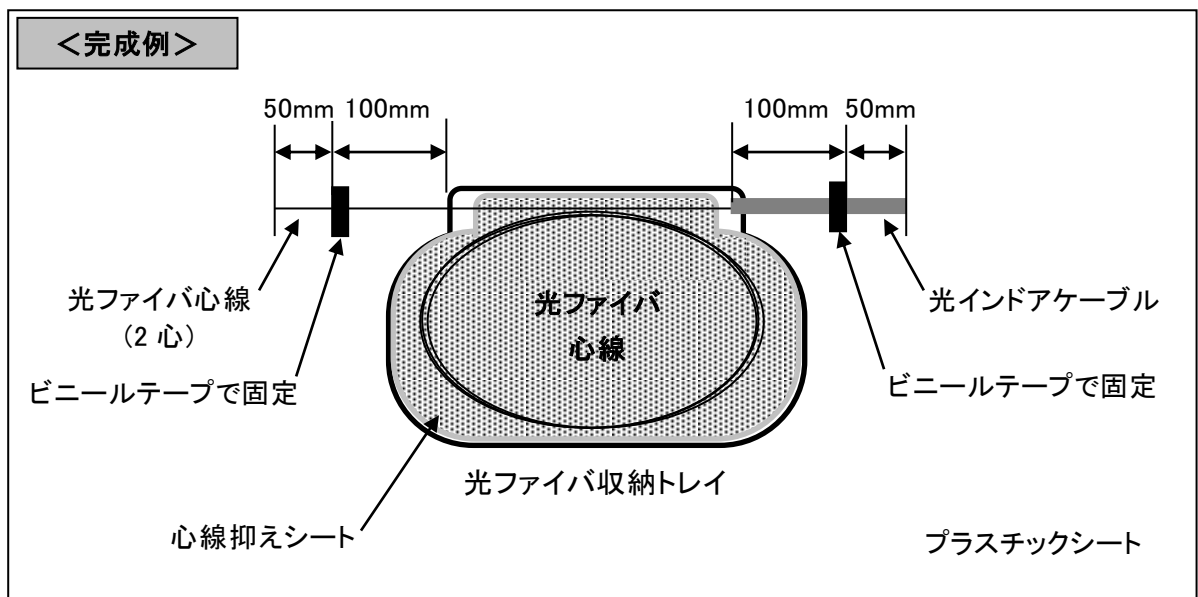


図 1 光ケーブル配線施工作业課題

**平成 26 年度課題**  
**3 級実技作業試験使用器工具及び支給材料一覧**  
**(課題 B)**

**使用器工具一覧**

受検者が持参しなければならない物(必須)

品名	数量	備考
定規	1	150mm 程度を測定できるもの
ニツパ(ハサミ・カッタナイフ等)	1	光インドアケーブルの口出し及びビニールテープを切断できるもの
ビニールテープ	1	収納トレイ及び光ファイバ心線固定用

※ これら以外の工具等の持ち込み及び使用は認めない。

※ 今回、貸し出し工具はありません。

**支給材料一覧**

試験開始時に支給されるもの

材料名	数量	仕様	型番など
光インドアケーブル	1	0.25mm 光ファイバ 2 心型、約 2m	
光ファイバ収納トレイ	1	心線保護シート付	背面に両面テープ付
プラスチックシート	1	光インドアケーブル・光ファイバ心線及びトレイ固定用	---