

# 平成 25 年度 第 2 回 情報配線施工技能検定 3 級 実技試験問題(作業試験問題)

## 1. 試験時間

試験時間は **30 分** とする。なお、試験開始時刻から 15 分を経過した後に、作業が完了した者は技能検定委員の許可を得て退出してもよいので、手を上げて技能検定委員に申し出ること。ただし、試験終了 10 分前以降は退出できない。

## 2. 注意事項

- ① 受検中の質問は一切受け付けない。ただし、緊急かつ必要性のある場合には、対応を協議するので、技能検定委員に手を上げて申し出ること
- ② 別紙「使用器工具・材料一覧」にある器工具・支給材料のみ用いてよい。疑義がある場合には、受検開始前に申し出ること。
- ③ 試験中の工具等の貸し借りは一切認めない。
- ④ 支給材料は、それらが不良と認められた場合を除き追加支給をしない。
- ⑤ 安全作業に十分配慮すること。具体例として、カッターナイフの取り扱いについては、直接使用する以外には、剥き出しのままの状態での放置することのないことなど、安全上の注意を厳重に守り、試験検定委員及び試験補佐員の指示に忠実に従うこと。
- ⑥ 退出時は、周辺の清掃を行うと共に、整理整頓を行うこと。また、ゴミ等は指定の方法により捨てること。
- ⑦ 退出後の再入場は認められないので、忘れ物等がないように確認のこと。

**課題：光ケーブルの配線施工作業**

試験時間内に以下の光ケーブルの配線施工に関する作業を行いなさい。

- (1) 図 1 を参考にして、支給されたプラスチックシート上の中心付近に光ファイバ収納トレイを設置、固定する。
- (2) 光ファイバ収納トレイの上部端から  $100 \pm 10\text{mm}$  の範囲内に、支給された長さのテープ形光ファイバ心線の両端をビニールテープで固定する。この際に固定したビニールテープから、テープ形光ファイバ心線がはみ出さないようにする。
- (3) 固定したビニールテープは、その後取り外してはならない。 ※1
- (4) 固定したテープ形光ファイバ心線をねじれなくトレイに収納する。なお、テープ形光ファイバ心線の許容曲げ半径は、 $30\text{mm}$  以上とする。収納後、心線押えシートを取り付ける。

※1(3)で固定したビニールテープを外す場合は、挙手をして、必ず検定委員の許可を得た後(2)～(4)の順で再度実施すること。

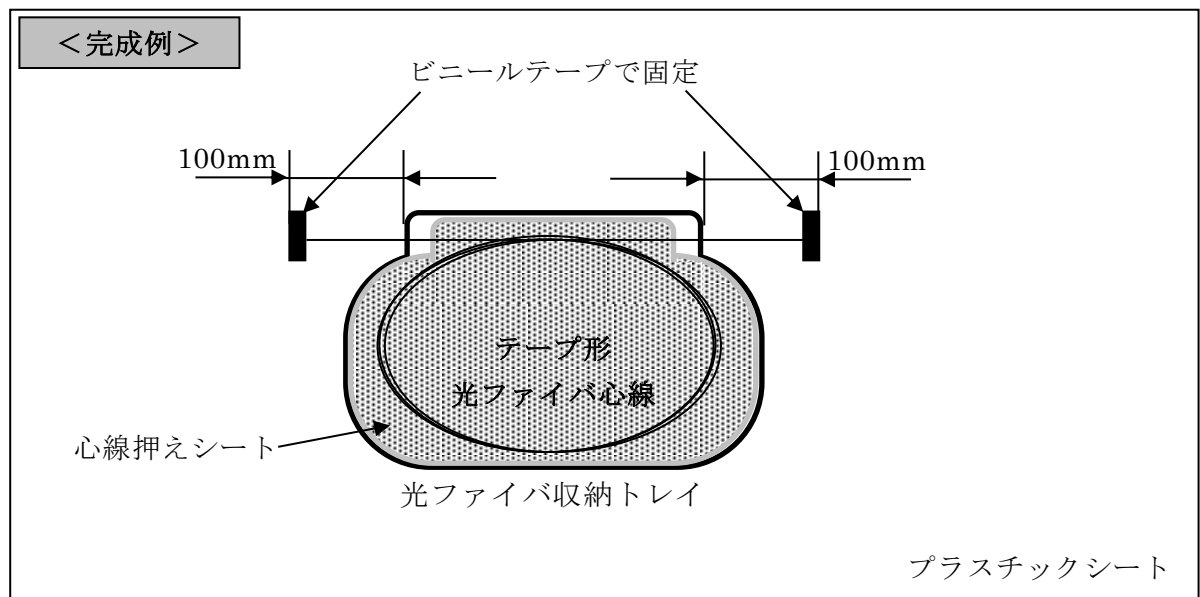


図 1 光ケーブル配線施工作業課題

## 平成 25 年度第 2 回情報配線施工技能検定 3級実技作業試験使用器工具及び支給材料一覧

課題：光ケーブルの配線施工作業

1. 受検者が持参しなければならない物（必須）

品名	数量	備考
定規	1 本	150mm 程度を測定できるもの
ビニールテープ	任意	収納トレイ及びテープ形光ファイバ心線固定用
カッターナイフ、ニッパ、はさみ	いずれか 1 本	ビニールテープを切断できるもの
筆記用具	任意	鉛筆、消しゴム

※ これら以外の工具等の持ち込み及び使用は認めない。

2. 支給材料一覧

材料名	数量	仕様	備考	
			メーカー	品番
光ファイバ収納トレイ	1 個	心線押えシート付き	フジクラ	FMCO-CB-TRAY
プラスチックシート	1 枚	心線及びトレイ固定用	—	—
テープ形光ファイバ心線	1 本	4 心テープ形、1.9m	—	—