

平成 25 年度 第 2 回 情報配線施工技能検定 3 級 実技試験問題 (作業試験問題)

ここに公表する試験問題は、3 級実技試験のうちの作業試験の問題である。

公開する試験問題は、別紙の課題 A (メタルケーブル) と課題 B (光ケーブル) の配線施工作業の 2 問である。このうち、実際に出題される試験問題は、どちらか 1 問となる。(試験時間の開始までは公表しない。)

なお、作業試験に先立って行われるペーパー試験問題については公開しない。

1. 試験時間

試験時間は **30 分** とする。なお、試験開始時刻から 15 分を経過した後に、作業が完了した者は技能検定委員の許可を得て退出してもよいので、手を上げて技能検定委員に申し出ること。ただし、試験終了 10 分前以降は退出できない。

2. 注意事項

- ① 受検中の質問は一切受け付けない。ただし、緊急かつ必要性のある場合には、対応を協議するので、技能検定委員に手を上げて申し出ること
- ② 別紙「使用器工具・材料一覧」にある器工具・支給材料のみ用いてよい。疑義がある場合には、受検開始前に申し出ること。
- ③ 試験中の工具等の貸し借りは一切認めない。
- ④ 支給材料は、それらが不良と認められた場合を除き追加支給をしない。
- ⑤ 安全作業に十分配慮すること。具体例として、カッターナイフの取り扱いについては、直接使用する以外には、剥き出しのままの状態での放置することのないことなど、安全上の注意を厳重に守り、試験検定委員及び試験補佐員の指示に忠実に従うこと。
- ⑥ 退出時は、周辺の清掃を行うと共に、整理整頓を行うこと。また、ゴミ等は指定の方法により捨てること。
- ⑦ 退出後の再入場は認められないので、忘れ物等がないように確認のこと。

作業試験問題候補（課題 A、課題 B）

課題 A:メタルケーブルの配線施工作業

試験時間内に以下のメタルケーブルの配線施工に関する作業を行いなさい。

- (1) 支給された 3 本のツイストペアケーブルの両端にモジュラジャック①を取り付ける。
3 本の両端の結線方法は、ANSI/TIA/EIA-568-Bにおいて、2本を T568A、1本を T568B とすること。
- (2) 支給された 1 本の電話用ケーブルの両端にモジュラジャック②を取り付ける。
- (3) 上記(1)で作成した物について LAN テスタによる導通試験を行い、試験時に配布する 導通試験結果記入用紙に必ず結果を記入し、提出すること。

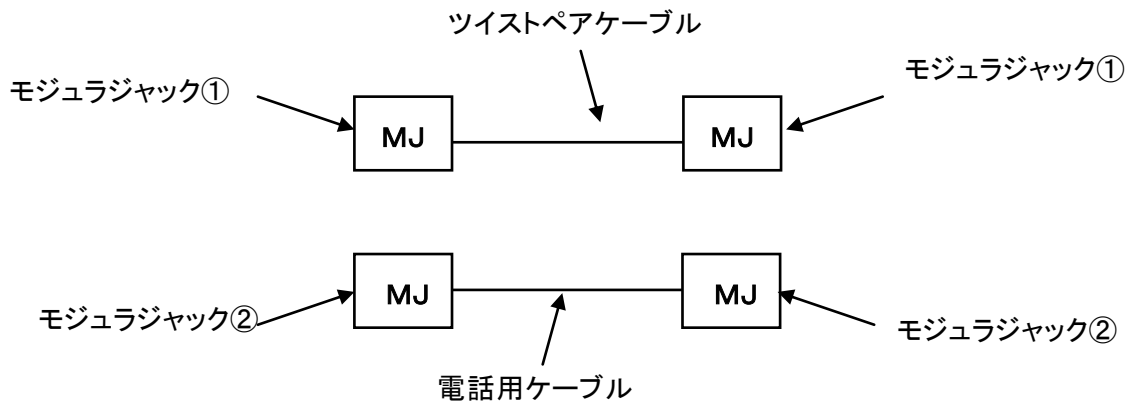


図 1 メタルケーブル配線施工作業課題

平成 25 年度第 2 回情報配線施工技能検定 3級実技作業試験使用器工具及び支給材料一覧

使用器工具・材料一覧

課題 A:メタルケーブルの配線施工作業

1. 受検者が持参しなければならない物(必須)

品名	数量	備考
ケーブル外被除去工具	1 個	ツイストペアケーブル、電話用ケーブルの外被除去用（カッタナイフでも可）
ニッパ	1 個	ケーブルの心線を切断し、心線の被覆を除去できるもの
LAN テスタ	1 台	LAN 用配線の導通試験が可能であるもの
筆記用具	一式	鉛筆、消しゴム

2. 受検者が持参してもよい物(任意)

品名	数量	備考
インパクトツール	1 個	モジュラジャックの結線用
ドライバ	1 本	ケーブル外被除去工具調整用
ケーブル切断工具	1 個	ツイストペアケーブル、電話用ケーブル用
ワイヤストリッパ	1 個	電話用ケーブルの心線被覆除去用
定規	1 本	ケーブル外被除去寸法の測定用

※ これら以外の工具等の持ち込み及び使用は認めない。

3. 支給材料一覧

材料名	数量	仕様	備考	
			メーカー	品番
モジュラジャック①	6 個	LAN 用	パナソニック	NR3061
モジュラジャック②	2 個	電話用(6 極 2 心)	パナソニック	WNT15629W
ツイストペアケーブル	3 本	Cat.5e、0.5×4 対、0.3m	—	—
電話用ケーブル	1 本	0.5×2 対、0.3m	—	—

課題 B: 光ケーブルの配線施工作業

- (1) 図 1 を参考にして、支給されたプラスチックシート上の中心付近に光ファイバ収納トレイを設置、固定する。
- (2) 光ファイバ収納トレイの上部端から $100 \pm 10\text{mm}$ の範囲内に、支給された長さのテープ形光ファイバ心線の両端をビニールテープで固定する。この際に固定したビニールテープから、テープ形光ファイバ心線がはみ出さないようにする。
- (3) 固定したビニールテープは、その後取り外してはならない。※1
- (4) 固定したテープ形光ファイバ心線をねじれなくトレイに収納する。なお、テープ形光ファイバ心線の許容曲げ半径は、 30mm 以上とする。収納後、心線押えシートを取り付ける。

※1(3)で固定したビニールテープを外す場合は、挙手をして、必ず検定委員の許可を得た後(2)～(4)の順で再度実施すること。

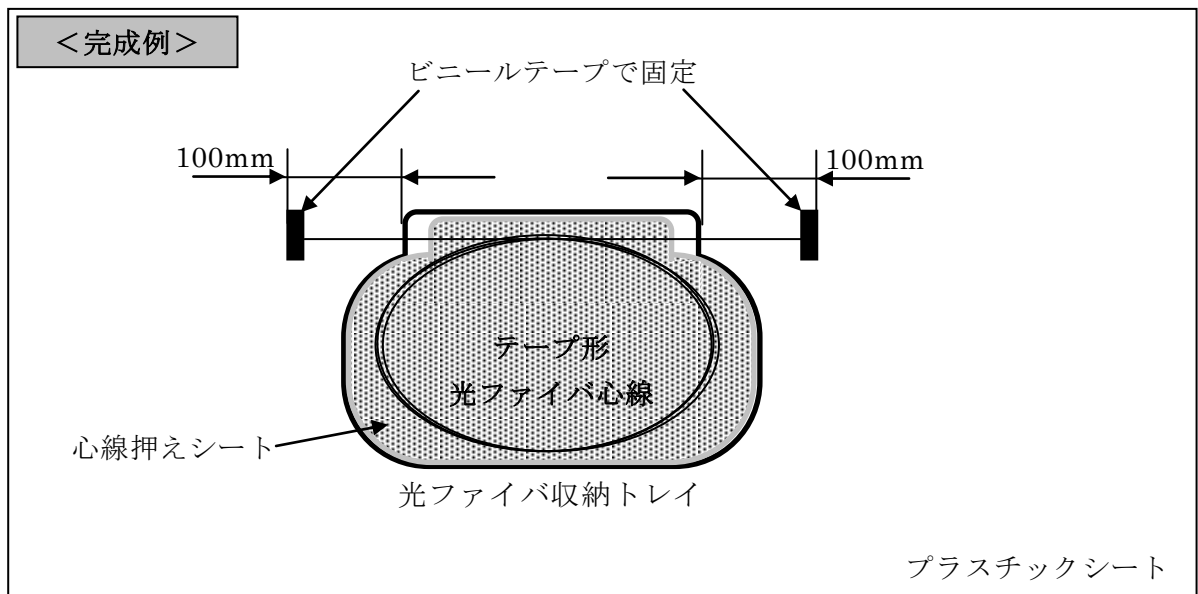


図 1 光ケーブル配線施工作業課題

平成 25 年度第 2 回情報配線施工技能検定 3級実技作業試験使用器工具及び支給材料一覧

課題 B：光ケーブルの配線施工作業

使用器工具一覧

1. 受検者が持参しなければならない物（必須）

品名	数量	備考
定規	1 本	150mm 程度を測定できるもの
ビニールテープ	任意	収納トレイ及びテープ形光ファイバ心線固定用
カッターナイフ、ニッパ、はさみ	いずれか 1 本	ビニールテープを切断できるもの
筆記用具	任意	鉛筆、消しゴム

※ これら以外の工具等の持ち込み及び使用は認めない。

支給材料一覧

材料名	数量	仕様	備考	
			メーカー	品番
光ファイバ収納トレイ	1 個	心線押えシート付き	フジクラ	FMCO-CB-TRAY
プラスチックシート	1 枚	心線及びトレイ固定用	—	—
テープ形光ファイバ心線	1 本	4 心テープ形、1.9m	—	—