

課題 B：光ケーブルの配線施工作業

図 1 を参考にし、次の作業手順に基づいて作業を行いなさい。

【作業手順】

1. 支給されたプラスチックシート中央に光ファイバ収納トレイを両面テープで固定する。
2. 光インドアケーブルを 1.85m 口出しする。
3. 収納トレイの上部端から左右それぞれ 100mm のところに、光インドアケーブルと光ファイバ心線（2 心とも）を端末から 50mm 残してビニールテープで固定する。（図 1 参照）
4. 固定した光インドアケーブルの光ファイバ心線 2 心をねじれなくトレイに収納する。収納後、心線押えシートを取り付ける。なお、光ファイバ心線の許容曲げ半径は、30mm 以上とする。

※手順 3 で固定したビニールテープは、その後取り外すことはできない。もし、作業をやり直したい場合は、検定委員の許可を得て行うこと。なおこの際、一度ビニールテープを取り外したうえで作業開始前の状態に戻さなければならない。

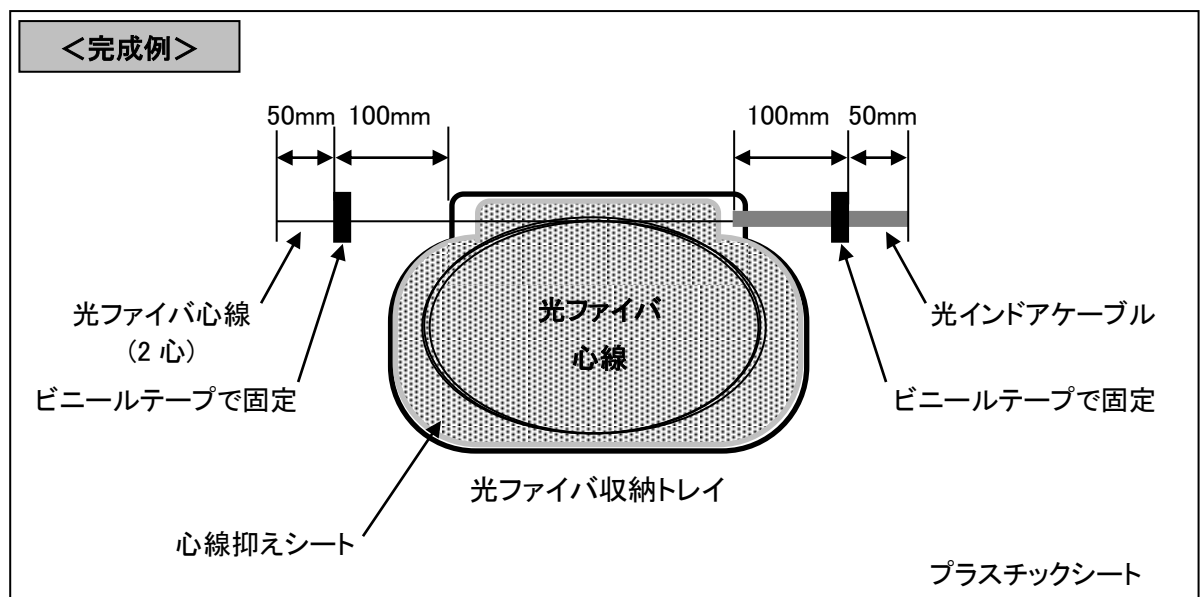


図 1 光ケーブル配線施工作業課題

平成 26 年度課題
3 級実技作業試験使用器工具及び支給材料一覧
(課題 B)

使用器工具一覧

受検者が持参しなければならない物(必須)

品名	数量	備考
定規	1	2m 程度を測ることができるもの
ニッパ	1	光インドアケーブルの口出し時に使用
ビニールテープ	1	収納トレイ及び光ファイバ心線固定用
カッターナイフ	1	ビニールテープを切断できるもの

※ これら以外の工具等の持ち込み及び使用はできません。

※ 貸し出し工具はありません。

支給材料一覧

試験開始時に支給されるもの

材料名	数量	仕様	型番など
光インドアケーブル	1	0.25mm 光ファイバ 2 心型	2.0m
光ファイバ収納トレイ	1	心線抑えシート付	背面に両面テープ付
プラスチックシート	1	光インドアケーブル・光ファイバ心線及びトレイ固定用	—