

**課題 A：光ケーブルの配線施工作業**

図 1 を参考にし、次の作業手順に基づいて作業を行いなさい。

**【作業手順】**

1. 支給されたプラスチックシート中央に光ファイバ収納トレイを両面テープで固定する。
2. 収納トレイの上部端から左右それぞれ 100mm のところに、光ファイバ心線を端末部分を 50mm 残してビニールテープで固定する。（図 1 参照）
3. 固定した光ファイバ心線をねじれなくトレイに収納する。この際、熱収縮スリーブはトレイのスリーブ固定部に納めなければならない。収納後、心線押えシートを取り付けること。なお、光ファイバ心線の許容曲げ半径は、30mm 以上とする。

※手順 2 で固定したビニールテープは、その後取り外すことはできない。もし、作業をやり直したい場合は、検定委員の許可を得て行うこと。なおこの際、一度ビニールテープを取り外したうえで作業開始前の状態に戻さなければならない。

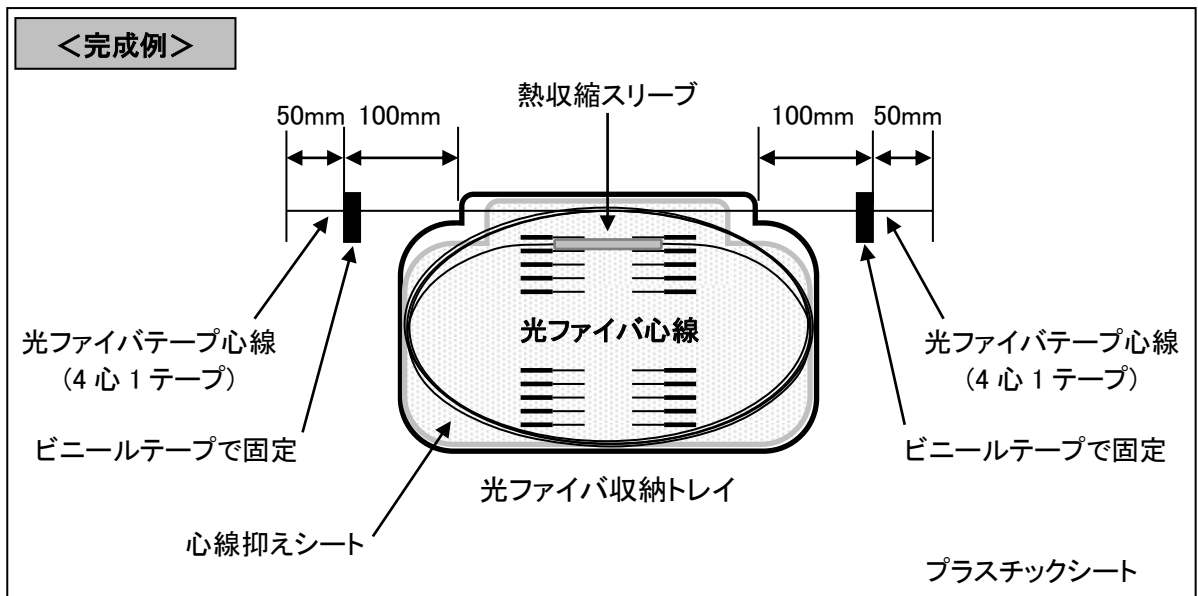


図 1 光ケーブル配線施工作業課題

**平成 26 年度課題**  
**3 級実技作業試験使用器工具及び支給材料一覧**  
**(課題 A)**

**使用器工具一覧**

受検者が持参しなければならない物(必須)

品名	数量	備考
定規	1	2m 程度を測定できるもの
ニッパ(ハサミ・カッタナイフ等)	1	ビニールテープを切断できるもの
ビニールテープ	1	収納トレイ及び光ファイバ心線固定用

※ これら以外の工具等の持ち込み及び使用はできません。

※ 貸し出し工具はありません。

**支給材料一覧**

試験開始時に支給されるもの

材料名	数量	仕様	型番など
テープ心線	1	0.25mm 光ファイバ 4 心型テープ心線。熱収縮スリーブ付き(青色)	2.0m
光ファイバ収納トレイ	1	心線抑えシート付	背面に両面テープ付
プラスチックシート	1	光インドアケーブル・光ファイバ心線及びトレイ固定用	—