

# 令和3年度 第3回 情報配線施工技能検定 3級作業実技試験問題

## 1. 試験時間

30分

試験開始時刻から15分を経過した後に、作業が完了した者は技能検定委員の許可を得て退出してもよいので、手を上げて技能検定委員に申し出てその許可を得ること。

ただし、試験終了5分前以降は退出できない。

## 2. 注意事項

- ① 受検中の私語は禁止する。
- ② 不正行為が認められた場合は試験を中止し退出していただくことが有ります。
- ③ 受検中の質問は一切受け付けない。ただし、緊急かつ必要性のある場合には、対応を協議するので、技能検定委員に手を上げて申し出ること。
- ④ 「使用器工具・支給材料一覧」にある器工具・支給材料のみを用いてよい。疑義のある場合には、受検開始前に申し出ること。
- ⑤ 支給材料一覧に基づき、支給物品の数量と内容を確認し、別に配布する「支給材料自己点検確認用紙」に受検番号を記載し提出すること。なお、支給物品は、それらが不良の場合を除き追加支給をしない。
- ⑥ 各材料の施工は、原則として公開されている取扱説明書に基づいて作業を行なうこと。
- ⑦ 安全上の注意を守り、安全作業に十分配慮すること。また、技能検定委員から特別な安全上の注意があった場合にはその指示に従うこと。
- ⑧ 情報配線施工作業に適した服装とすること。また、光ケーブルの配線施工作業時は常に保護メガネを着用すること。
- ⑨ 退出時は、周辺の清掃を行うと共に、整理整頓を行うこと。また、ゴミ等は指定の方法により捨てること。
- ⑩ 退出後の再入場は認められないので、忘れ物等がないように確認のこと。

## 課題：光ケーブルの配線施工作業

図1を参考にして、以下の光ケーブルの配線施工に関する作業を【施工条件】及び【作業手順】に従って試験時間内に完成させなさい。

### 【施工条件】

- ・ 光ファイバ心線の曲げ半径は30mm以上とすること。
- ・ 光ファイバ心線を収納トレイに収納するとき、心線保護シートを取り付けるときには、光ファイバ心線の捻じれや挟み込みに注意すること。
- ・ 熱収縮スリーブはトレイのスリーブ固定部に納めなければならない。
- ・ 光ファイバ心線を固定したテープは、収納時に取り外さないこと。もし、作業を始めからやり直したい場合は、検定委員の許可を得たうえで行うこと。

### 【作業手順】

作業は必ず以下1～3の順で行うこと。

1. 光ファイバ収納トレイをプラスチックシート中央（左右、上下の中心）部分に両面テープで固定する。
2. 収納トレイの上部端から左右それぞれ約100mmの部分に光ファイバ心線の先端を50mm程度残してテープで固定する。（図1参照）
3. 固定した光ファイバ心線を光ファイバ収納トレイに収納する。このとき、熱収縮スリーブはスリーブ固定部に固定する。
4. 心線保護シートを取り付ける。

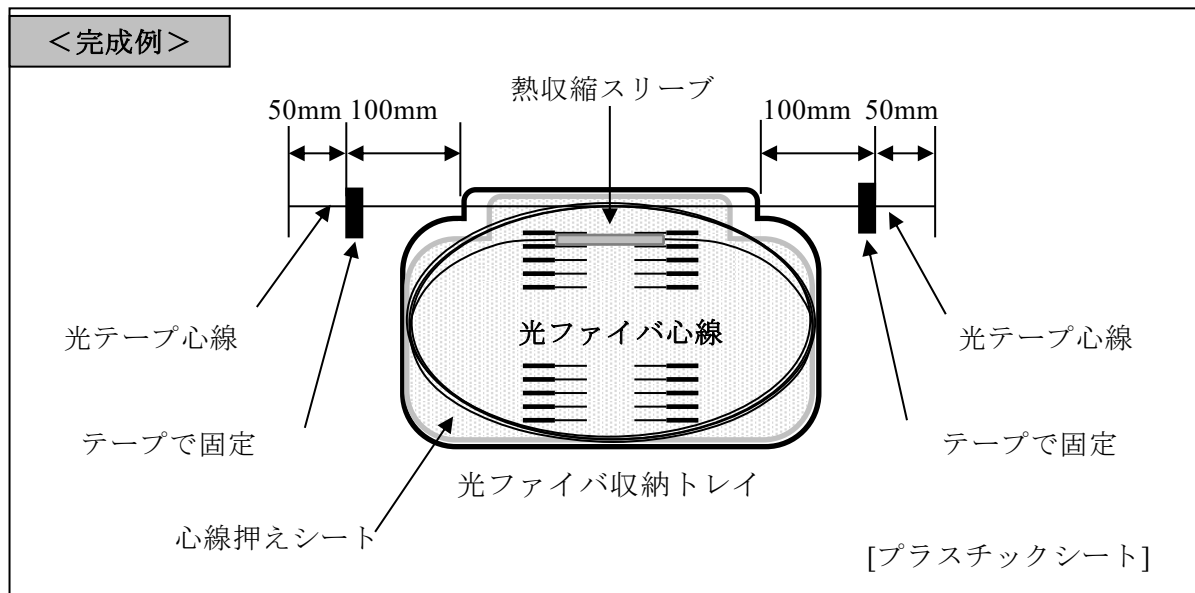


図1 光ケーブルの配線施工作業課題の完成例

**令和3年度第3回  
情報配線施工技能検定  
使用器工具・支給材料一覧**

**使用器工具一覧**

**A. 受検者が持参しなければならない物(必須)**

No.	品名	数量	仕様
1	定規	1	150mm程度を測定できるもの。
2	カッタナイフ	1	テープを切断できるもの。はさみ、ニッパも可
3	テープ	1	光ファイバ心線固定用のもの。ビニールテープなど
4	保護メガネ	1	光ケーブル接続作業用と同等なもので可

**B. 受検者が持参しても良い物(任意)**

No.	品名	数量	仕様
1	筆記用具	1	位置をマークするなどができるもの。

**支給材料一覧**

No.	品名	数量	仕様	型番他
1	テープ心線 熱収縮スリーブ付	1	0.25mm光ファイバ4心型テープ 心線、長さ約2m	
2	光ファイバ収納トレイ	1	心線押えシート付	フジクラ製
3	両面テープ	1	光ファイバ収納トレイ固定用	
4	プラスチックシート	1	光インドアケーブル・光ファイバ 心線及びトレイ固定用	