

平成 27 年度 第 2 回 情報配線施工技能検定 2 級 実技試験問題

1. 試験時間

90 分

試験開始時刻から 30 分を経過した後、作業が完了した者は技能検定委員の許可を得て退出しても良いので、手を挙げて技能検定委員に申し出ること。ただし、試験終了 10 分前以降は退出できない。

2. 受検上の注意事項

- ① 受検中の私語は禁止する。不正行為と見なされた場合、すぐに試験を中止する。
- ② 受検中の質問は一切受け付けない。ただし、緊急かつ必要性のある場合には、対応を協議するので、技能検定委員に手を上げて申し出ること。
- ③ 「使用器具及び支給物品一覧」にある器具・支給材料のみを用いてよい。疑義のある場合には、受検開始前に申し出ること。
- ④ 受検者間の工具・機器の貸し借りは禁止する。
- ⑤ 支給物品は、課題に必要な材料以外にも含まれていることがあるので、課題に応じて適切に選択し使用すること。
- ⑥ 支給物品一覧に基づき点検し受検番号を右上に記載し提出すること。
- ⑦ 支給物品は、それらが不良の場合を除き追加支給をしない。
- ⑧ 各物品は、原則として公開されている取扱説明書に基づいて作業を行なうこと。
- ⑨ 試験開始前の準備時間に行うことができる作業は以下である。これら以外の作業は一切行うことができないので注意すること。
 - ・ 材料を袋等から出して、作業机上に配置する
 - ・ 工具等を、作業机上に配置する
 - ・ 支給材料、持参工具・機器等の点検を行う
 - ・ スイッチボックスや TO の導入口の穴あけ等を行う
- ⑩ 安全作業に十分配慮すること。また、安全上の注意を厳重に守り、技能検定委員の指示に忠実に従うこと。
- ⑪ 情報配線施工作業に適した服装とすること。
- ⑫ 光ケーブルの配線接続作業時は保護メガネを着用すること。
- ⑬ ゴミは、支給材料袋を使用してまとめること。
- ⑭ 退出時は、周辺の清掃を行うと共に、整理整頓を行うこと。
- ⑮ 退出後の再入場は認められないので、忘れ物等がないように確認のこと。

3. 課題

次の作業1（光ケーブルの配線接続作業）及び作業2（メタルケーブルの配線接続作業）について支給物品一覧（6ページ）を参照して適切な部材を選択し、作業手順に従って完成させなさい。なお、【作業手順】中にある物品 No.は、6ページの支給物品一覧の No.である。

作業1:光ケーブルの配線接続作業

図1、図2を参考にして、以下の光ケーブルの配線施工に関する作業を【作業手順】及び【施工条件】に従って完成させなさい。

【作業手順】

作業は必ず以下1～3の順で行うこと。

1. 配置と固定
 - ・ 図1に従い、作業シートに光接続箱_1、光接続箱_2及び配線モールの配置と固定を行う。
2. 配線と接続
 - ・ 光接続箱_1 (No.2)、光接続箱_2 (No.3) 間の光インドアケーブル (OC-1) は配線モールを用いて配線し、余長は輪取りシケープルタイ等で固定する。
 - ・ 光接続箱_1 で、光インドアケーブル端を約1m口出し、図2に従ってSCコネクタを成端シアダプタに接続すること。アダプタは所定の場所に固定する。
 - ・ 光接続箱_2 で、光インドアケーブル端を約1m口出し、図2に従って心線を接続し収納する。
3. 識別ラベル付け
 - ・ 各ケーブルの両端及び光接続箱に識別ラベルを取り付ける。ラベルは、図1に記載のケーブル名及び光接続箱名とすること。

【施工条件】

- ・ 光接続箱_1内及び配線部の光ファイバ許容曲げ半径は30mmとする。
- ・ 光接続箱_2内の光ファイバ許容曲げ半径は15mmとする。

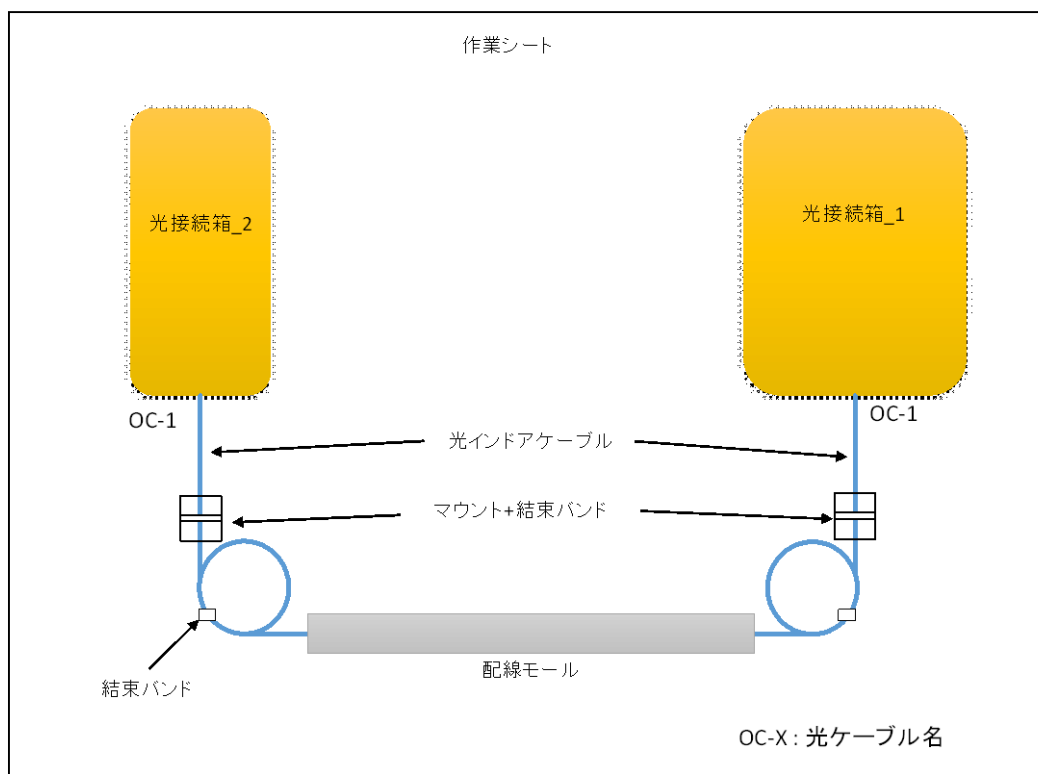


図 1 配置図

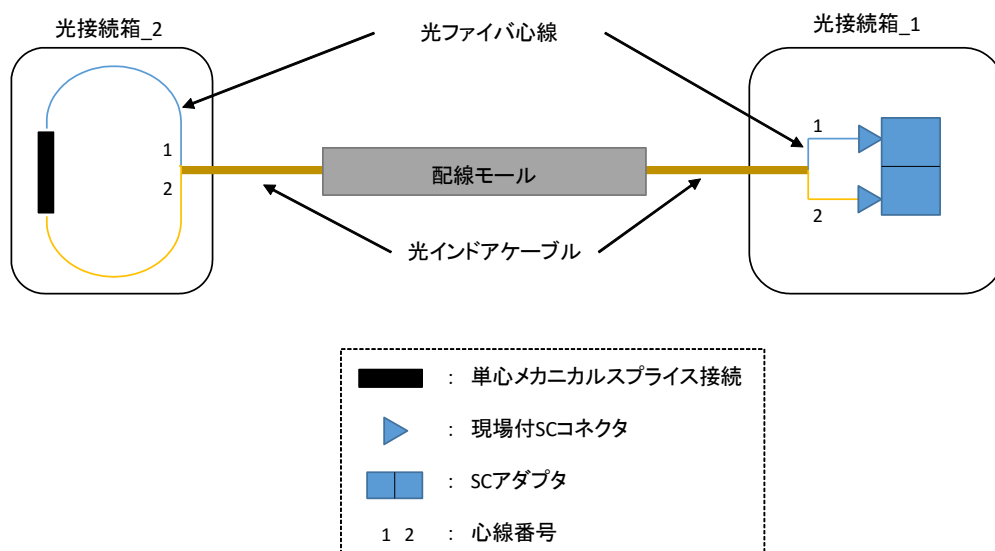


図 2 光ファイバ心線接続図

作業2:メタルケーブルの配線接続作業

図 3、図 4 を参考にして、以下のメタルケーブルの配線施工に関する作業を【作業手順】及び【施工条件】に従って完成させなさい。

【作業手順】

作業は必ず以下 1～4 の順で行うこと。

1. 配置
 - ・ 各 TO の配置・配線は図 3、図 4 に従って行う。
2. 配線と成端
 - ・ 同軸ケーブル(MC-1)は CD 管に通さず、他のケーブルとは別の導入口からスイッチボックスに導入し成端する（支給物品 No.22）。
 - ・ 電子ボタン用ケーブル (MC-2)を CD 管に通したうえで、スイッチボックスに導入し成端する（支給物品 No.24）。
 - ・ ツイストペアケーブル (U/UTP) (MC-3)を CD 管に通したうえで、スイッチボックスに導入し成端する。モジュラジャックは、支給物品 No.20 と 21 を 1 つずつケーブル両端に使用すること。
 - ・ 図 3、図 4 に従い、モジュラジャックを配置するとともに、空きポートにブランクチップを取り付けて、TO1 及び TO2 (No.15～18) を組み立てる。
 - ・ ツイストペアケーブル (F/UTP) (MC-5)を TO3 及び TO4 (No.13) に配線・成端し、TO3 及び TO4 を組み立てる。
 - ・ パッチコード(MC-4)を作成し、接続する。
 - ・ 各ケーブルは、適切な方法で整線する。
3. 識別ラベル付け
 - ・ 各ケーブルの両端及び TO に識別ラベルを取り付ける。ラベルは、図 3 に記載のケーブル名及び TO 名とすること。
4. 測定試験
 - ・ ツイストペアケーブル(MC-3,MC-5)の導通試験を実施し、配布された測定結果記入用紙に必要事項を記載する。

【施工条件】

- ・ モジュラジャックのツイストペアケーブルの結線方法は、ANSI/TIA -568 で規定される T568A とする。
- ・ モジュラプラグのツイストペアケーブルの結線方法は、ANSI/TIA -568 で規定される T568B とする。
- ・ 各ケーブルはスイッチボックス内で適切な余長を確保すること。
- ・ 作業板は支給しないので、机上で作業を行うこと。

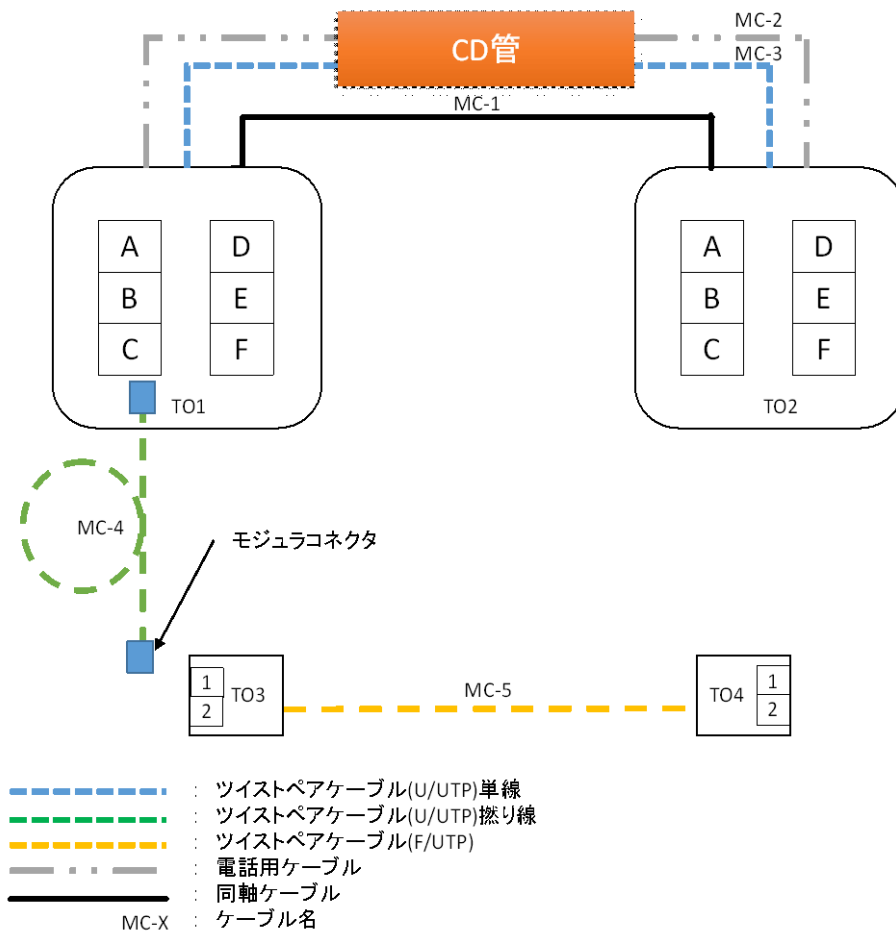


図3 配置図

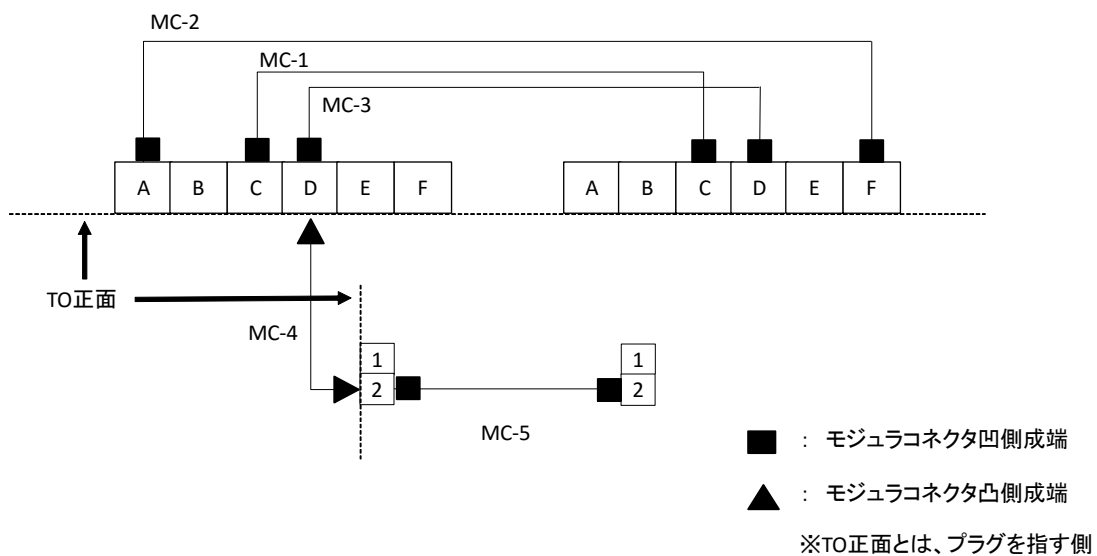


図4 配線図

**平成 27 年度第 2 回
情報配線施工技能検定 2 級実技試験持参物品一覧**

1. 受検者が持参しなければならない物（必須）

品名	数量	備考
メカニカルプライス工具	1 式	支給または持参した単心メカニカルプライス素子の組立が可能 な工具
組立型 SC コネクタ工具	1 式	組立型 SC コネクタの組立・補助する工具
光ファイバ前処理工具	1 式	光ファイバカッタ、光ファイバストリッパ、光ファイバホル ダ、アルコール、ワイプ紙等
ケーブル外被除去工具	1 式	ツイストペアケーブル、電話用ケーブル、同軸ケーブルのシ ース除去用（電工ナイフまたはカッターナイフでも可）
一般工具	適宜	ニッパ、ドライバ（+）など
かしめ工具	1 個	RJ45 プラグ組立用
保護メガネ	1 個	光ケーブル配線作業用
LAN 導通試験機	1 台	ツイストペアケーブルの導通確認が可能であるもの。パッチ コード含む。

✓ 電動ドライバは使用不可。

2. 受検者が持参してもよい物（任意）

品名	数量	備考
ワイヤストリッパ	1 個	
可視光源	1 個	光パッチコード含む
導通試験機	1 個	電話用ケーブル・同軸ケーブルの導通が確認できるもの

✓ メカニカルプライス素子及び組立型コネクタは、支給材料表の製品を支給するが、それ以
外の製品を使用する場合は、各自が専用工具を持参し使用してもよい。

**平成 27 年度第 2 回
情報配線施工技能検定 2 級実技試験支給物品一覧**

No.	材料名	数量	仕様	備考	
				メーカー	型番等
1	光インドアケーブル	1 本	SM0.25mm、2 心型、4.0m	古河電工	
2	光接続箱_1	1 個	ドロップ把持金具付	古河電工	J417
3	光接続箱_2	1 個		古河電工	J426
4	メカニカルスプライス素子	1 個	単心用、40×4×4 (mm)	フジクラ	
5	組立型 SC コネクタ	2 個	0.25mm 用	フジクラ	
6	配線モール	1 個	200mm、直線、テープ付き	マサル工業	
7	作業シート	1 個	600mm×450mm		
8	ツイストペアケーブル(U/UTP)	2 本	単線、4 対、Cat.5e、1.0m	Panasonic	
9	電子ボタン用ケーブル	2 本	2 対、電話用、1.0m		
10	ツイストペアケーブル(U/UTP)	1 本	撚り線、4 対、Cat.5e、0.5m		
11	ツイストペアケーブル(F/UTP)	1 本	4 対、Cat.6A、1.0m	日本製線	NSGDT6-10G-S
12	同軸ケーブル	2 本	S-5C-FB、1.0m、0.5m		
13	情報用コンセント (露出型)	2 個	Cat6A シールド用ジャック付	日本製線	NSBOX2L-6A-SKIT
14	CD 管	1 本	内径 22mm、0.3m		
15	住宅用スイッチボックス	2 個	2 連	Panasonic	DM8421
16	スイッチボックス用取付ネジ	8 本			
17	絶縁取付枠	4 個		Panasonic	WTF3710K
18	コンセントプレート	2 個	2 連、6 個用	Panasonic	WTF7006 W
19	ブランクチップ	6 個		Panasonic	WN3020SW
20	LAN ジャック	2 個	LAN 用、Cat.5e、埋込型	Panasonic	NR3160W
21	LAN ジャック	2 個	LAN 用、Cat.5e、埋込型	日本製線	NSJISOW-524KIT
22	TV ターミナル	2 個	1 端子	Panasonic	WCS3063WK
23	モジュラプラグ	2 個	RJ45	Panduit	MP588
24	TEL ジャック	2 個	TEL 用	Panasonic	WNT15629
25	F 型コネクタ	2 個	F 型、同軸ケーブル用		
26	テープ	1 式	接続箱固定用		
27	結束バンド	6 本			
28	ラベリング用品	1 式	ラベル用シート		
29	モジュラ組立・取り外し工具	1 式		日本製線	NSTOOLA、 OPENINGTOOL

受検番号： _____

測定結果記入用紙

測定リンク	導通試験結果
MC-3(TO1-TO2)	
MC-5(TO3-TO4)	

- ※ 受検番号を記載すること。
- ※ 導通試験を行い、エラーなく導通していた場合は、「導通試験結果欄」に「OK」を、エラーがあった場合には「NG」と記載する。
- ※ 試験終了時には、このページを切り離し机の上に置いておくこと。