

# 平成 23 年度 第 2 回

## 情報配線施工技能検定

### 3 級 作業実技試験問題

ここに公表する試験問題は、3 級実技試験のうち作業試験の問題である。

公開する試験問題は別紙の課題 A と課題 B の 2 問である。実際に出題される試験問題は、この 2 問の内のいずれか 1 問となる。(試験時間まで公表しない)

なお、作業試験に先立って行われるペーパー試験問題については、公開しない。

#### 1. 試験時間

30 分

試験開始時刻から 15 分を経過した後、作業が完了した者は技能検定委員の許可を得て退出しても良い。

#### 2. 受検上の注意事項

- ・ 受検中の質問は一切受け付けない。ただし、緊急かつ必要性のある場合には、対応を協議するので、技能検定委員に手を上げて申し出ること。
- ・ 「使用器工具・材料一覧」にある器工具・支給材料のみ用いてよい。疑義がある場合には、受検開始前に申し出ること。
- ・ 支給材料は、それらが不良の場合を除き追加支給をしない。
- ・ 安全作業に十分配慮すること。また、安全上の注意を厳重に守り、技能検定委員の指示に忠実に従うこと。
- ・ 退出時は、周辺の清掃を行うと共に、整理整頓を行うこと。また、ゴミ等は指定の方法により捨てること。
- ・ 退出後の再入場は認められないので、忘れ物等がないように確認のこと。

## 作業試験問題候補（課題 A、課題 B）

## 課題 A:メタルケーブルの配線施工作業

試験時間内に以下のメタルケーブルの配線施工に関する作業を行いなさい。

- (1) 支給された 3 本のツイストペアケーブルの両端にモジュラジャック 1 を取り付ける。  
3 本の両端の結線方法は、ANSI/TIA/EIA-568-B において、2 本を T568A、1 本を T568B とすること。
- (2) 支給された 1 本の電話用ケーブルの両端にモジュラジャック 2 を取り付ける。
- (3) 上記(1)で作成した物について LAN テスタによる導通試験を行い、受検する席に試験時に配布する記入用紙に必ず結果を記入すること。（未記入は減点となる）

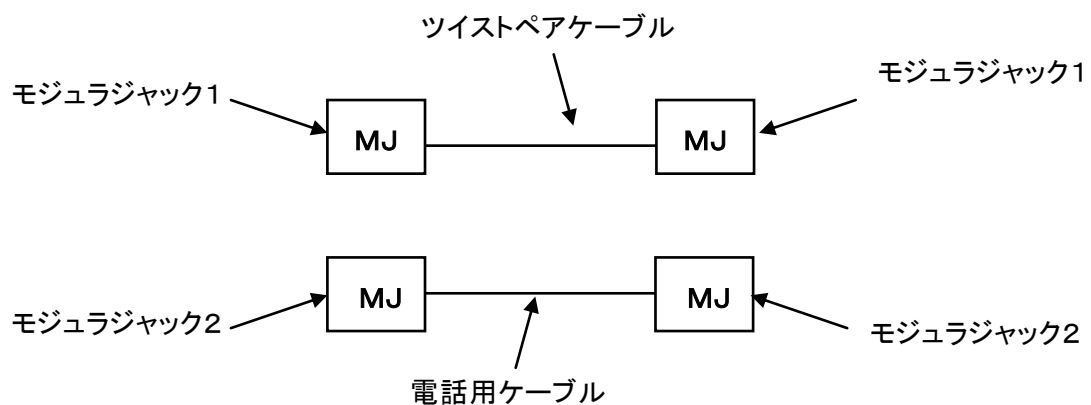


図 1 メタルケーブル配線施工作業課題

## 【作業時の注意事項】

- ・ 時間内に、(1)～(3)の作業が完了していること。
- ・ 採点の基準等については、別途公開するので参考にすること。
- ・ LAN テスタを持参しない者には、貸出しの希望を明確に表わす者に対して、作業試験会場にて貸出を行うが、数量が限られている為、複数人での共用となる。その際、使用するまでに待ち時間が生じても、時間的な延長はしないので注意すること。その他、貸出に関しては、技能検定委員の指示に従うこと。

## 使用器工具・材料一覧

### 課題 A: メタルケーブルの配線施工作業

#### 1. 受検者が持参しなければならない物(必須)

品名	数量	備考
ケーブル外被除去工具	1	ツイストペアケーブル、電話用ケーブルの外被除去用（カッタナイフでも可）
ニッパ	1	ケーブルの心線を切断し、心線の被覆を除去できるもの
筆記用具	1	鉛筆、消しゴム

#### 2. 受検者が持参してもよい物(任意)

品名	数量	備考
インパクトツール	1	モジュラジャックの結線用
ドライバ	1	ケーブル外被除去工具調整用
ケーブル切断工具	1	ツイストペアケーブル、電話用ケーブル用
ワイヤストリッパ	1	電話用ケーブルの心線被覆除去用
定規	1	ケーブル外被除去寸法測定用
LAN テスタ	1	LAN 用配線の導通試験が可能であるもの

※これら以外の工具等の持ち込み及び使用は認めない。

#### 3. 支給材料一覧

材料名	数量	仕様	備考	
			メーカー名	品番
モジュラジャック 1	6	LAN 用	パナソニック電工(株)	NR3061
モジュラジャック 2	2	電話用（6 極 2 心）	パナソニック電工(株)	WNT15629W
ツイストペアケーブル	3	Cat.5e、0.5×4 対、0.3m	—	—
電話用ケーブル	1	0.5×2 対、0.3m	—	—

**課題B:光ケーブルの配線施工作業**

以下の作業手順を厳守して、光ケーブルの配線施工に関する作業を行いなさい。

(1) 図 1 を参考にして、支給されたプラスチックシート上に光ファイバ収納トレイの上部端から 50-100mm のところで、支給された長さの光テープ心線の両端をビニールテープで固定する。(この固定作業は、試験開始前に行うこと)

なお、この際に固定したビニールテープから光テープ心線が著しくはみ出さないようにすること (10mm 程度以内とする)。

(2) 固定した光テープ心線をねじれなくトレイに収納する。なお、光テープ心線の許容曲げ半径は 30mm 以上とすること。

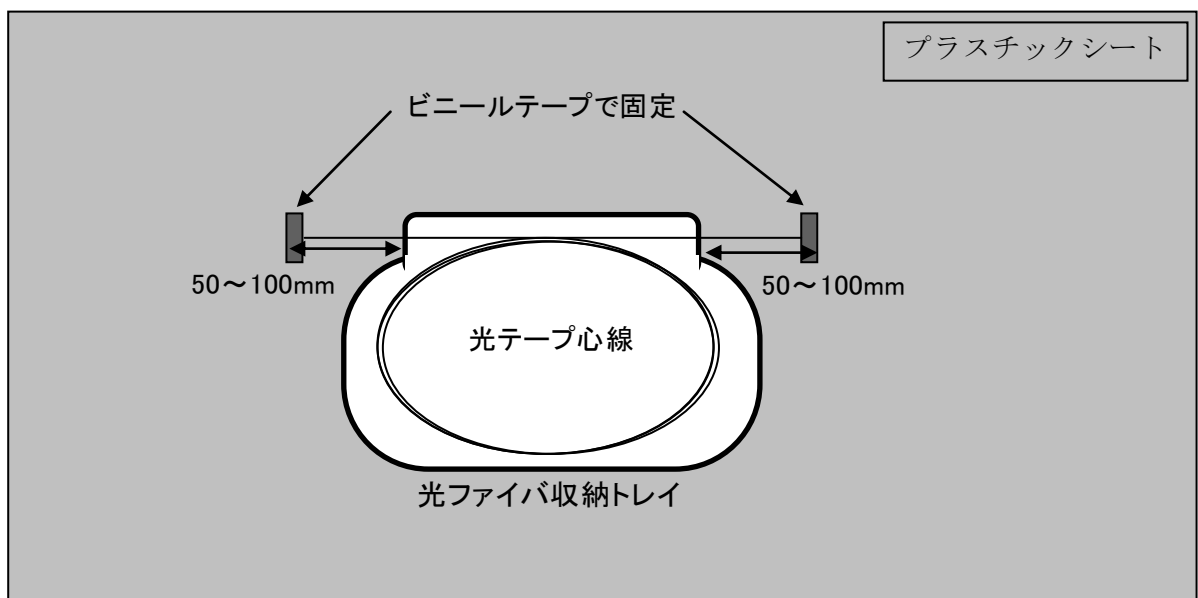


図 1 光ケーブル配線施工作業課題

**【作業時の注意事項】**

- ・ 時間内に、(1)~(2)の作業が完了していること。
- ・ 採点の基準等については、別途公開するので参考にすること。
- ・ 固定したビニールテープはその後取り外すことはできない。もう一度、作業をやり直したい場合には、収納した心線を元に戻した上でビニールテープを取り外して最初の状態から行うこと。

## 使用器工具・材料一覧

### 課題 B: 光ケーブルの配線施工作業

#### 1. 受検者が持参しなければならない物(必須)

品名	数量	備考
定規	1	150mm 程度を図ることができるもの
ビニールテープ	1	収納トレイ及び光テープ心線を固定するもの
カッターナイフ又は、ハサミ	1	ビニールテープを切断できるもの
筆記用具	1	鉛筆、消しゴム

※ これら以外の工具等の持ち込み及び使用は認めない。

#### 2. 支給材料一覧

材料名	数量	仕様	備考	
			メーカー名	品番
光ファイバ収納トレイ	1	収納シート含む	(株)フジクラ	—
プラスチックシート	1	トレイ固定用		
光ファイバ心線	1	4心光テープ心線、1.9m	—	—